

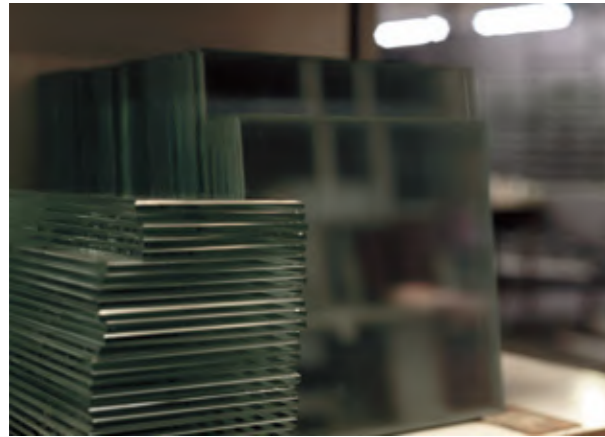
catálogo general · catalogue général · general catalogue

SANCHIS

FRESH · SOPHISTICATED · NATURAL

SANCHIS

60 years of tradition



Sanchis Muebles de Baño es una empresa familiar, donde la seriedad y la profesionalidad se han mantenido durante 60 años de presencia como líderes en el mercado.

Estos valores aportan confianza y experiencia, aspectos esenciales que han permitido consolidar la empresa y tener presencia en otros países.

Tendencia, atemporalidad, customización, exclusividad e innovación, calidad y gusto por el detalle, marcan la diferencia en nuestros productos. Nuestro equipo y proveedores son seleccionados acorde a los valores de profesionalidad y compromiso, para conseguir un resultado excelente.

La polivalencia y contemporaneidad hace que siempre este presente la sofisticación, naturalidad y frescura en nuestras colecciones.

Somos especialistas en la personalización, adaptándonos a las nuevas viviendas con diseños flexibles capaces de transmitir emociones y abarcando cualquier estilo de vida.

Sanchis Muebles de Baño est une entreprise familiale de dimension humaine où le sérieux et le professionnalisme leur ont permis de se maintenir pendant 60 ans de présence dans le marché.

Ces valeurs apportent de la confiance, et aussi notre expérience, aspects essentiels qui nous ont permis de consolider l'entreprise et avoir une présence dans d'autres pays.

Tendance, intemporalité, customisation, exclusivité et innovation ainsi que la qualité et le goût pour le détail font la différence dans nos produits. Notre équipe de fournisseurs sont sélectionnés, selon les valeurs de professionnalisme et engagement afin d'obtenir un résultat excellent.

La polyvalence et contemporanéité fait que la sophistication, naturel et fraîcheur soient toujours présentes dans nos collections.

Nous sommes spécialistes en personnalisation, en nous adaptant aux nouveaux logements avec des designs flexibles capables de transmettre des émotions et comprendre n'importe quel style de vie.

Sanchis Muebles de Baño is a homely enterprise of human dimension where the seriousness and the professionalism have been kept during 60 years of presence on the market. These values contribute confidence, experience and professionalism that they are essential aspects that have allowed to consolidate the company and to have presence in other countries.

Trend, timelessness, customization, exclusivity and innovation, quality and taste for the detail, mark the difference in our products. Our team and suppliers are selected in accordance with the values of professionalism and commitment, to obtain an excellent result.

The polyvalent and contemporary do that the sophistication, naturalness and freshness are presents in our collections.

We are specialist in customization, adapting to the new housing with flexible designs capable of transmitting emotions and covering any way of life.

index

ritual	6 - 33
stilo	34 - 47
aunc	48 - 61
less	62 - 95
cabinet	96 - 121
dunc	122 - 135
exclusive	136 - 173
elegance	174 - 207
noah	208 - 245
mini	246 - 251
finishes	252 - 257
technical info	258 - 267

Ritual se desarrolla a partir de la descontextualización de la vivienda actual, donde los espacios de descanso, vestidor y baño se unifican en búsqueda de coherencia espacial, estética y sensorial.

En base al origen de los elementos, los lavabos, como el manantial de donde emana el agua representan el acto de asearse, y el mobiliario, como materia prima pura y natural, representan el acto de cuidarse y mimarse. Ambas piezas encajan una con otra, consiguiendo el equilibrio perfecto entre la necesidad básica y el placer.

Ritual se développe à partir de la sortie de contexte du logement actuel, où les espaces de repos, de vestiaire et de bain sont unifiés dans une recherche de cohérence spatiale, esthétique et sensorielle.

Sur la base de l'origine des éléments, les vasques, comme la source d'où émane l'eau représentent l'acte de faire sa toilette, et le mobilier, comme matière première pure et naturelle, représentent l'acte de se soigner et d'être gâté. Les deux pièces s'intègrent l'une avec l'autre, en obtenant l'équilibre parfait entre la nécessité basique et le plaisir.

Ritual it's developed from taking out of concept from the current housing, where the spaces of rest, dressing room and bath are unified in search of spatial, aesthetic and sensory coherence.

On the base of the origin of the elements, the wash basins, as the spring wherefrom the water comes representing the act of tidying up itself, and the furniture, as pure and natural raw material, represent the act of looking after itself and to be pamper. Both pieces fit one with other one, obtaining the perfect balance between the basic need and the pleasure.



ritual

by isho design

Colección diseñada por el estudio creativo Ischo Design. Inspirada en el ritual del agua característico de la cultura oriental. El concepto de la colección Ritual parte del equilibrio entre dos elementos que se complementan a la perfección.

Collection dessinée par l'étude créative Ischo Design. Inspirée du rituel de l'eau caractéristique de la culture orientale. Le concept de la collection Ritual part de l'équilibre entre deux éléments qui se complètent à la perfection.

Collection designed by the creative study Ischo Design. Inspired by the ritual of the water typical of the oriental culture. The concept of the Ritual collection departs from the balance between two elements that complement each other to the perfection.

isho design

estudio creativo



Aunque su trayectoria profesional se inició en 2003 de forma individual, es en 2012 cuando Yolanda Gimeno y Ana Ramón forman el estudio creativo **Isho Design**.

La manera de entender el diseño por parte de todo el equipo de profesionales del estudio es desde un punto de vista global, y por ello cada proyecto, independientemente de su ámbito, se desarrolla integrando las tres especialidades, Diseño de Producto, Diseño de Espacios y Comunicación Visual.

La identidad propia, el diseño estratégico y el equilibrio entre racionalidad y emoción, son las claves de su filosofía, la cual, les permite crear proyectos vivos capaces de transmitir experiencias, historias y sensaciones.

Su trabajo forma parte del éxito de las empresas con las que trabajan. Por esta razón, la confianza, el diálogo y el análisis les permiten realizar proyectos de diseños reales, con los valores necesarios para conseguir los objetivos de sus clientes, de una forma creativa y competitiva.

Desde 2016 colaboran con la Escuela de Arte y Diseño Barreira como docentes en E.E.S.S de Interiorismo, y a partir de 2017 también en el master Mint de Interiorismo de la misma escuela.

Bien que sa trajectoire professionnelle se soit initiée en 2003 de forme individuelle, c'était en 2012 quand Yolanda Gimeno et Ana Ramón forment l'étude créatrice **Isho Design**.

La manière de comprendre le dessin de la part de toute l'équipe de professionnels de l'étude, est d'un point de vue global, et c'est pour cela que chaque projet, indépendamment de son domaine, se développe en intégrant les trois spécialités, le dessin du produit, le dessin d'Espaces et de communication Visuelle.

La propre identité, le dessin stratégique et l'équilibre entre rationalité et émotion, sont les clés de sa philosophie, laquelle, leur permet de créer des projets vivants capables de transmettre des expériences, des histoires et des sensations.

Son travail fait partie de l'impulsion du succès des entreprises avec lesquelles travaillent. Pour cette raison, la confiance, le dialogue et l'analyse leur permettent de réaliser des projets de dessins réels, avec les valeurs nécessaires pour obtenir les objectifs de ses clients, d'une façon créatrice et compétitive.

Dès 2016 ils collaborent avec l'école d'Art et de Dessin Barreira comme enseignants dans E.E.S.S d'Architecture d'Intérieur, et à partir de 2017 aussi dans le master Mint de d'Architecture d'Intérieur de la même école.

Though his professional path began in 2003 of individual form, it was in 2012 when Yolanda Gimeno and Ana Ramon form the creative study **Isho Design**.

The way of understanding the design from the whole equipment of professionals of the study, is from a global point of view, and for this every project, independently of his area, develops integrating three specialities, Design of Product, Design of Spaces and Visual Communication.

The own identity, the strategic design and the balance between rationality and emotion, are the keys of his philosophy, which, allows them to create alive projects capable of transmit experiences, histories and sensations.

His work is part of the impulse of the success of the companies with those who work. For this reason, the confidence, the dialog and the analysis allow them to realize projects of real designs, with the necessary values to obtain the aims of his clients, in a creative and competitive form.

From 2016 they collaborate with the School of Art and Design Barreira as teachers in Interior design's E.E.S.S, and from 2017 also in the master Mint de Interior design of the same school.





Elegance 13011 Lino

Encimera 71283 Gel coat blanco
Espejo 10P
Elegance 13240 con tapa 11675
y zócalo 9599 Lino
Auxiliar 13458 Lino
Auxiliar cristal 11330 Blanco

Plan 71283 Gel coat blanc
Miroir 10P
Elegance 13240 avec couvercle 11675
et plinthe 9599 Lino
Auxiliaire 13458 Lino
Auxiliaire en verre 11330 Blanc

Countertop 71283 Gel coat white
Mirror 10P
Elegance 13240 with lid 11675
and plinth 9599 Lino
Auxiliary 13458 Lino
Glass auxiliary 11330 White





Ritual 31027 | 31028 Laos

Lavabo 87330 Mármol blanco carrara
Espejo 10T Laos
Auxiliar cómoda 31390 Blanco

Vasque 87330 Marbre blanco carrara
Miroir 10T Laos
Auxiliaire commode 31390 Blanc

Washbasin 87330 Marble blanco carrara
Mirror 10T Laos
Drawer auxiliary 31390 White





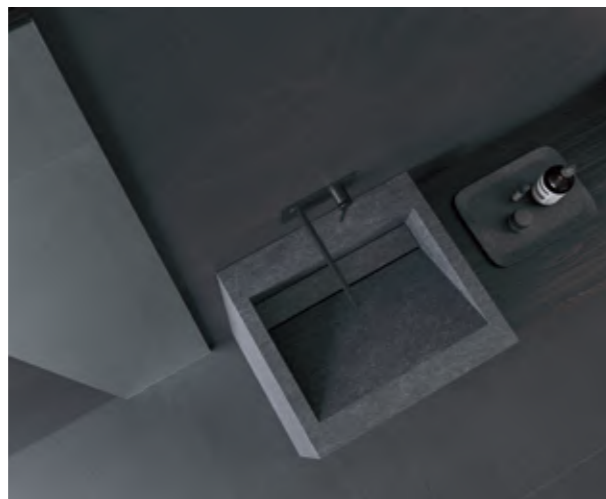
Tótem 88320 Zaha stone

Espejo 10P
 Auxiliar 18A01 Talco
 Auxiliar 31A06 | 31A07 Talco y zaha stone
 Auxiliar 31A04 Talco
 Bañera 55261 Corian blanco

Miroir 10P
 Auxiliaire 18A01 Talco
 Auxiliaire 31A06 | 31A07 Talco et zaha stone
 Auxiliaire 31A04 Talco
 Baignoire 55261 Corian Blanc

Mirror 10P
 Auxiliary 18A01 Talco
 Auxiliary 31A06 | 31A07 Talco and zaha stone
 Auxiliary 31A04 Talco
 Bathtub 55261 Corian white





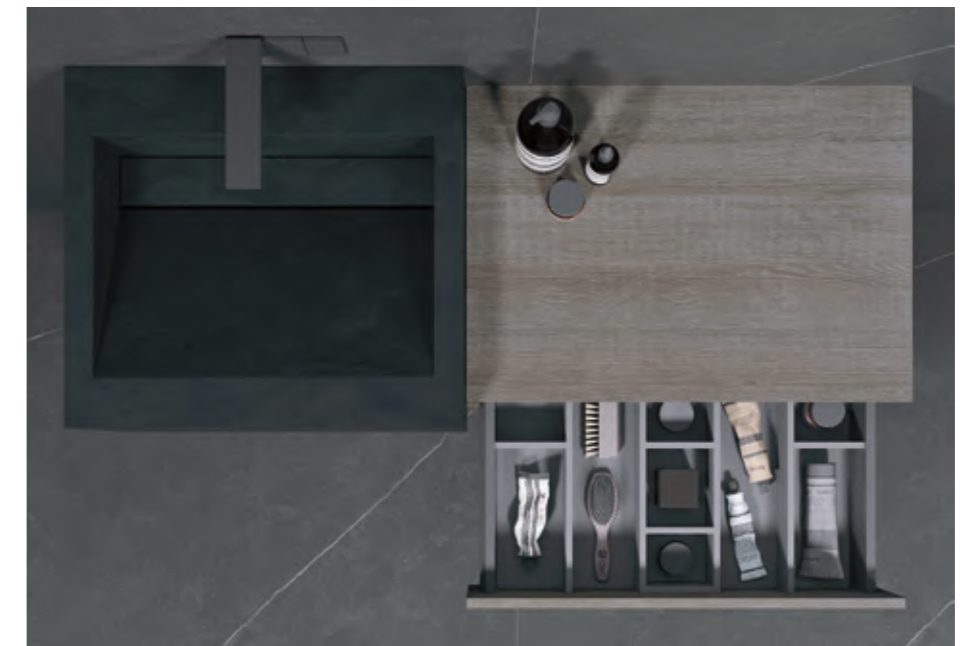
Ritual 31263 Fumé Olivatto

Tótem 88321 Pierre bleue
 Auxiliar colgar 31A06 | 31A07
 Pierre bleue y Fumé olivatto
 Espejo 10T Fumé olivatto

Totem 88321 Pierre bleue
 Auxiliaire suspendu 31A06 | 31A07
 Pierre bleue et Fumé olivatto
 Miroir 10T Fumé olivatto

Totem 88321 Pierre bleue
 Wall hung auxiliary 31A06 | 31A07
 Pierre bleue and Fumé olivatto
 Mirror 10T Fumé olivatto





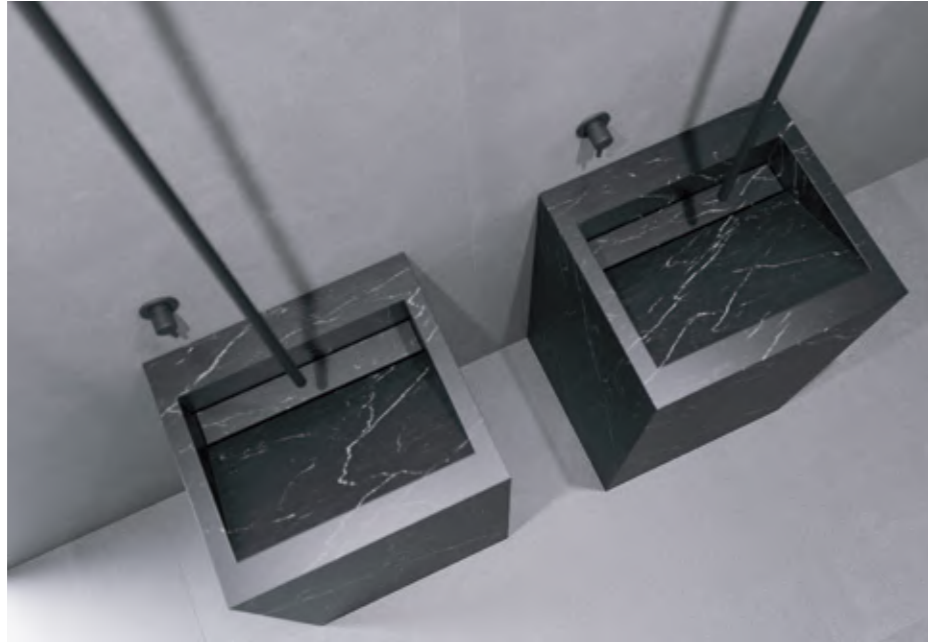
Ritual 31028 Lino

Lavabo 87330 Negro pizarra
 Auxiliar cómoda 31391 Lino
 Juego patas 31400 Negro
 Espejo 10810

Vasque 87330 Negro pizarra
 Auxiliaire commode 31391 Lino
 Jeu de pieds 31400 Noir
 Miroir 10810

Washbasin 87330 Negro pizarra
 Drawer auxiliary 31391 Lino
 Feet set 31400 Black
 Mirror 10810





Ritual 31390 Piedra

Tótem 87320 Negro marquina
 Auxiliar 31A06 | 31A07 Piedra Negro mate
 Auxiliar 31A04 Piedra
 Espejo 10l

Totem 87320 Negro marquina
 Auxiliaire 31A06 | 31A07 Piedra Noir mat
 Auxiliaire 31A04 Piedra
 Miroir 10l

Totem 87320 Negro Marquina
 Auxiliary 31A06 | 31A07 Piedra Black matt
 Auxiliary 31A04 Piedra
 Mirror 10l

stilo

Como si de una obra de arte se tratara,
la colección Stilo se reinventa con un nuevo
concepto más depurado.
El marco ingletado de sus frentes caracterizan
a esta colección de líneas sobrias llena de
detalles que la hacen especial.

Tel qu'une œuvre d'art, la collection Stilo est
réinventée par un nouveau concept plus épuré.
Le cadre en coupe d'onglet des façades caractérise
cette collection de lignes sobres pleines de détails
qui la font spéciale.

As if about a piece of art was treating, the collection
Stilo is reinvented by a more polished new concept.
The acuted frame of his front face characterize
this collection of sober lines full of details that
make it special.





Stilo 23010 Negro

Encimera 9680 Negro
 Lavabo Square Negro mate
 Espejo 10T Negro

Plan 9680 Noir
 Vasque Square Noir mat
 Miroir 10T Noir

Countertop 9680 Black
 Square Washbasin Black matt
 Mirror 10T Black





Stilo 23010 Blanco

Lavabo 71290 Gel coat mate
Auxiliar 23134 | 23135 Blanco
Espejo 10l

Vasque 71290 Gel coat mat
Auxiliaire 23134 | 23135 Blanc
Miroir 10l

Washbasin 71290 Gel coat matt
Auxiliary 23134 | 23135 White
Mirror 10l







Stilo 2310C Negro | Fumé Olivatto

Encimera 55311 Corian negro
Auxiliar 13408 | 13458 Fumé olivatto
Espejo 10854

Plan 55311 Corian noir
Auxiliaire 13408 | 13458 Fumé olivatto
Miroir 10854

Countertop 55311 Black corian
Auxiliary 13408 | 13458 Fumé olivatto
Mirror 10854



aune

La simplicidad de la forma llevada a su exponente más puro, la línea, hacen de esta colección una experiencia hedonista.
La combinación de la estructura metálica y de los materiales más exclusivos como el Corian, el porcelánico o el cristal, son la esencia de la colección Aune, capaz de convertir cualquier espacio, en un lugar único.

La simplicité de la forme portée à son expression la plus pure, font de la ligne de cette collection une expérience hédoniste.
La combinaison de la structure métallique et des matériels les plus exclusifs comme le Corian, la céramique ou le verre, sont l'essence de la collection Aune, capable de changer n'importe quel espace, dans un lieu unique.

The simplicity of the form led to his purer exponent, the line, do of this collection a hedonistic experience.
The combination of the metallic structure and of the most exclusive materials as the Corian, the porcelain tile or the crystal, are the essence of the collection Aune, capable of turning any space, in the single one place.





Aune 30010 Negro | Pierre Bleue

Encimera 88303 Pierre bleue
Espejo 10P
Auxiliar 30122 Negro y Pierre bleue
Auxiliar 26M05 Negro y tapa
26678 | 26576 Pierre bleue
Espejo 10T Negro

Plan 88303 Pierre bleue
Miroir 10P
Auxiliaire 30122 Noir et Pierre bleue
Auxiliaire 26M05 Noir et couvercle
26678 | 26576 Pierre bleue
Miroir 10T Noir

Countertop 88303 Pierre bleue
Mirror 10P
Auxiliary 30122 Black and Pierre bleue
Auxiliary 26M05 Black and countertop
26678 | 26576 Pierre bleue
Mirror 10T Black





Aune 30010 | 30200
Blanco | Corian blanco

Encimera 55672 Corian Blanco
Lavabo corian M2.2S Blanco
Juego Patas 30400 Negro mate
Auxiliar cómoda 30390 Blanco y Corian Blanco
Juego Patas 30401 Negro mate
Espejo 10T Blanco
Bañera 55261 Corian Blanco
Plato de ducha 55262 Corian Blanco

Plan 55672 Corian blanc
Vasque Corian M2.2S Blanc
Jeux Pieds 30400 Noir mat
Auxiliaire commode 30390 Blanc et Corian Blanc
Jeux Pieds 30401 Noir mat
Miroir 10T Blanc
Baignoire 55261 Corian Blanc
Bac à douche 55262 Corian Blanc

55672 Corian Countertop white
Corian washbasin M2.2S White
Feet set 30400 Black matt
Drawer auxiliary 30390 White and White Corian
Feet set 30401 Black matt
Mirror 10T White
Corian Bath 55261 White
Corian Shower Tray 55262 White





Aune 30010 Negro | Cristal Negro mate

Lavabo 51270 Negro
 Juego Patas 30403 Negro mate
 Auxiliar 30114 | 30115 Negro y Cristal Negro mate
 Espejo 10B

Vasque 51270 Noir
 Jeux Pieds 30403 Noir mat
 Auxiliaire 30114 | 30115 Noir et Verre Noir mat
 Miroir 10B

Washbasin 51270 Black
 Feet set 30403 Black matt
 Auxiliary 30114 | 30115 Black and black matt glass
 Mirror 10B



less

El equilibrio entre ligereza y estabilidad son los puntos de partida de la colección Less, donde menos es más, como podemos ver en su estética de líneas puras y mínimas.

L'équilibre entre légèreté et stabilité est le point de départ de la collection Less, où moins est plus. L'esthétique est faite de lignes pures et minimales.

The balance between lightness and stability is the point of departure of the collection Less, where less is more, as we can see in his aesthetics of pure and minimal lines.





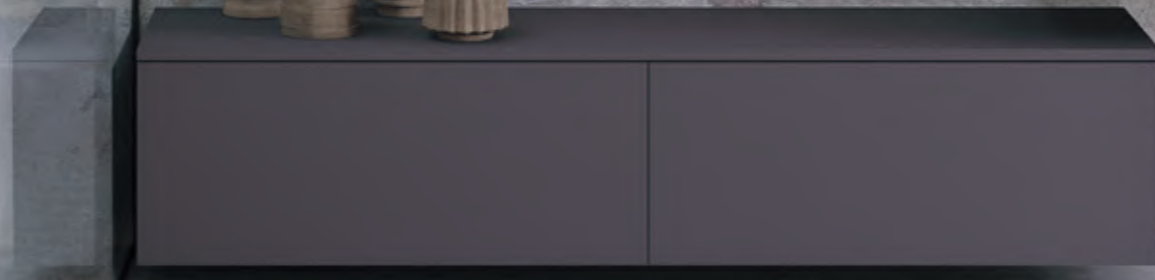
Less 26M02 Silver

Encimera 88311 Zaha stone
 Elegance 13010 | 13200 Lino
 Estante 26575 Zaha stone
 Espejo 26713 Silver
 Auxiliar cómoda 26390 Talco
 Pata 26401 Silver
 Bañera 55261 Corian blanco

Plan 88311 Zaha stone
 Elegance 13010 | 13200 Lino
 Étagère 26575 Zaha stone
 Miroir 26713 Silver
 Auxiliaire commode 26390 Talco
 Pied 26401 Silver
 Baignoire 55261 Corian blanc

Countertop 88311 Zaha stone
 Elegance 13010 | 13200 Lino
 Shelf board 26575 Zaha stone
 Mirror 26713 Silver
 Drawer auxiliary 26390 Talco
 Foot 26401 Silver
 Bathtub 55261 Corian white







Less 26M03 Negro

Lavabo 51274 Blanco
 Estante 26575 Barro
 Espejo camerino 14607 Barro
 Elegance 13240 con tapa 11675 Barro
 Auxiliar cristal 11330 Blanco

Vasque 51274 Blanc
 Étagère 26575 Barro
 Miroir armoire 14607 Barro
 Elegance 13240 avec couvercle 11675 Barro
 Auxiliaire en verre 11330 Blanc

Washbasin 51274 White
 Shelf board 26575 Barro
 Mirror cabinet 14607 Barro
 Elegance 13240 with lid 11675 Barro
 Glass auxiliary 11330 White





Less 26M01 Plomo

Encimera 9670 Olive
 Lavabo Round Blanco rayado
 Estante cajón 26260 Olive
 Estante 26575 Olive
 Espejo 26713 Plomo
 Auxiliar Less 26M05 Plomo
 Estante 26576 | 26678 Olive
 Auxiliar 18142 | 18143 Olive

Plan 9670 Olive
 Vasque Round Blanc rayé
 Étagère tiroir 26260 Olive
 Étagère 26575 Olive
 Miroir 26713 Plomo
 Auxiliaire Less 26M05 Plomo
 Étagère 26576 | 26678 Olive
 Auxiliaire 18142 | 18143 Olive

Countertop 9670 Olive
 Washbasin Round White striped
 Shelf drawer 26260 Olive
 Shelf board 26575 Olive
 Mirror 26713 Plomo
 Auxiliary Less 26M05 Plomo
 Shelf board 26576 | 26678 Olive
 Auxiliary 18142 | 18143 Olive





Less 26M03 Champagne

Encimera 88662 Calacatta
 Lavabo Five Round 40
 Estante 26575 Calacatta
 Auxiliar 26M05 Champagne
 Estante 26678 / 26576 Calacatta
 Espejo 26713 Champagne

Plan 88662 Calacatta
 Vasque Five Round 40
 Étagère 26575 Calacatta
 Auxiliaire 26M05 Champagne
 Étagères 26678 / 26576 Calacatta
 Miroir 26713 Champagne

Countertop 88662 Calacatta
 Washbasin Five Round 40
 Shelf board 26575 Calacatta
 Auxiliary 26M05 Champagne
 Shelf boards 26678 / 26576 Calacatta
 Mirror 26713 Champagne





Less 26M02 Negro mate

Encimera 9670 Olive
 Estante cajón 26260 Olive
 Lavabo Evo
 Auxiliar colgar 18089 | 18090
 Prado y Niebla
 Auxiliar cómoda 26390 Prado
 Espejo 10P
 Pata 26401 Negro mate

Plan 9670 Olive
 Étagère avec tiroir 26260 Olive
 Vasque Evo
 Auxiliaire suspendu 18089 | 18090
 Prado et Niebla
 Auxiliaire Commode 26390 Prado
 Miroir 10P
 Pied 26401 Noir mat

Countertop 9670 Olive
 Hung shelf with drawer 26260 Olive
 Evo Washbasin
 Wall hung Auxiliary 18089 | 18090
 Prado and Niebla
 Drawer Auxiliary 26390 Prado
 Mirror 10P
 Feet 26401 Black matt



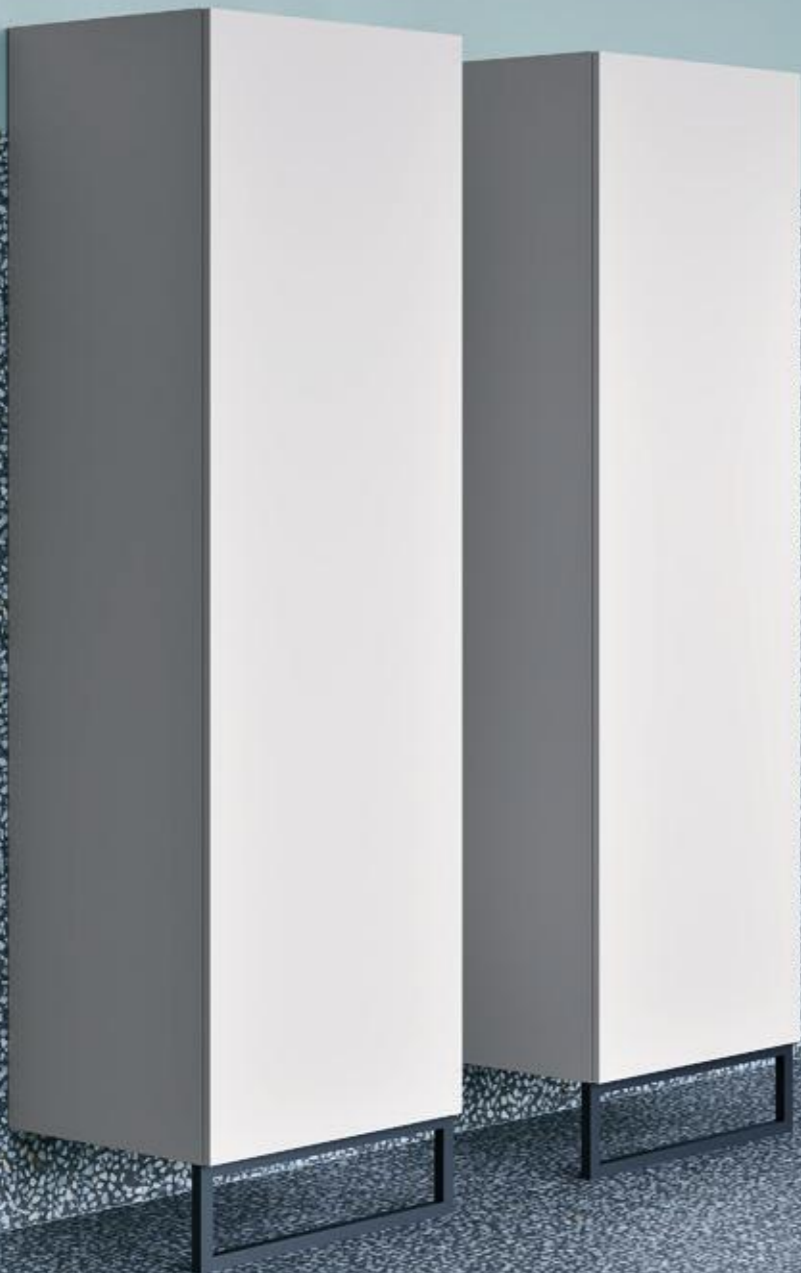


Less 26M01 Silver mate

Estante cajón 26260 Blanco
 Estante 26575 Zaha Stone
 Encimera 88311 | 88312 Zaha Stone
 Auxiliar 26M05 Silver mate
 Estantes 26578 / 26576 Zaha Stone
 Auxiliar cómoda 26390 Velvet
 Pata 26401 Silver mate
 Espejo 10P
 Bañera 55261 Corian blanco

Étagère avec tiroir 26260 Blanc
 Étagère 26575 Zaha Stone
 Plan 88311 | 88312 Zaha Stone
 Auxiliaire 26M05 Silver mat
 Étagères 26578 / 26576 Zaha Stone
 Auxiliaire commode 26390 Velvet
 Pied 26401 Silver mat
 Miroir 10P
 Baignoire 55261 Corian blanc

Hung self with drawer 26260 White
 Hung self 26575 Zaha Stone
 Countertop 88311 | 88312 Zaha stone
 Auxiliary 26M05 Silver matt
 Shelf boards 26578 / 26576 Zaha Stone
 Drawer auxiliary 26390 Velvet
 Feet 26401 Silver matt
 Mirror 10P
 Bathtub 55261 White corian



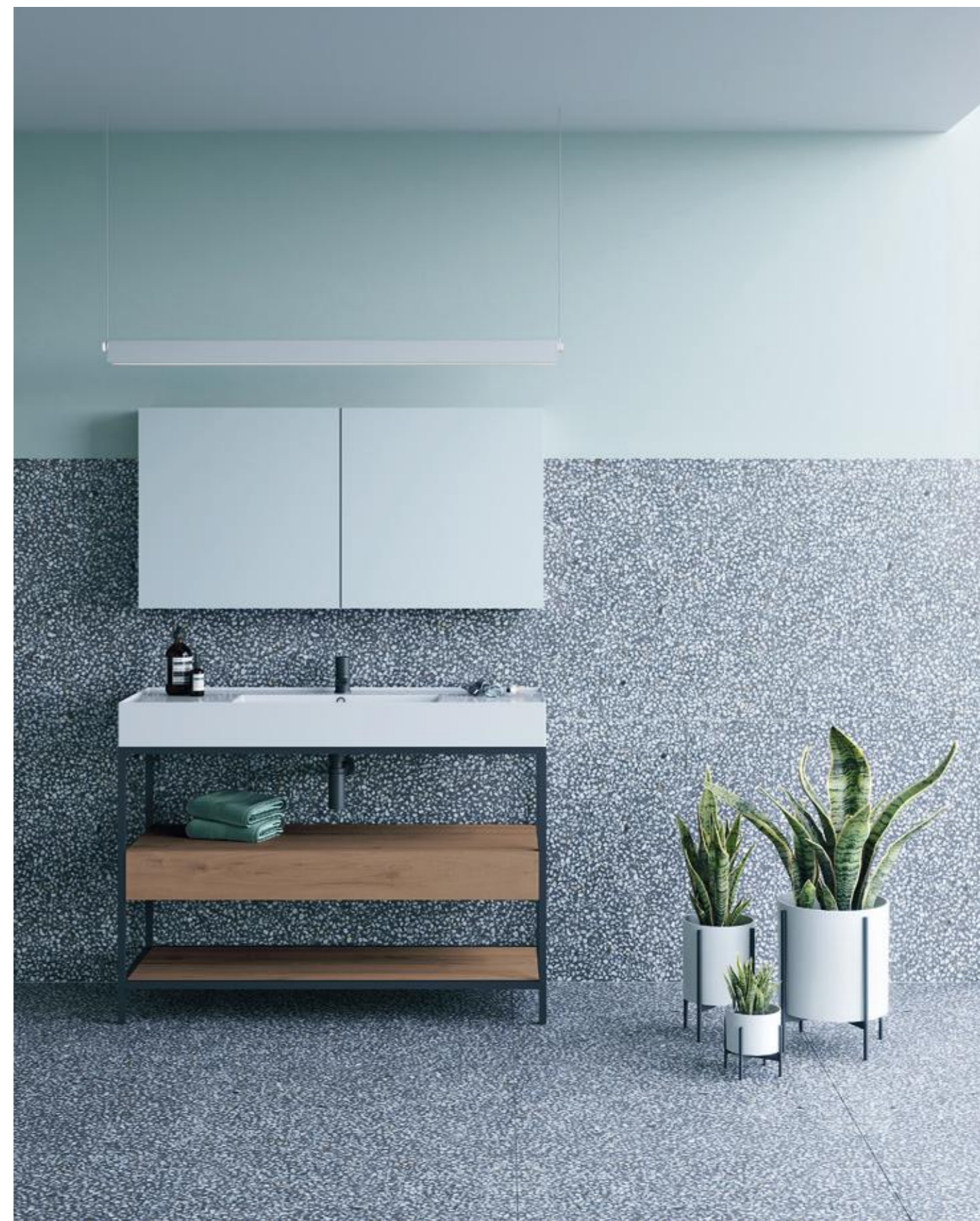


Less 26M01 Negro mate

Estante cajón 26260 Arcilla
 Estante 26575 Arcilla
 Lavabo 51270 Blanco
 Auxiliar 26136 | 26137 Pure
 Pata 26401 Negro mate
 Espejo camerino 18600 Pure

Étagère avec tiroir 26260 Arcilla
 Étagère 26575 Arcilla
 Vasque 51270 Blanc
 Auxiliaire 26136 | 26137 Pure
 Pied 26401 Noir mat
 Miroir armoire 18600 Pure

Hung shelf with drawer 26260 Arcilla
 Hung shelf 26575 Arcilla
 51270 White Washbasin
 Auxiliary 26136 | 26137 Pure
 Feet 26401 Black matt
 Mirror cabinet 18600 Pure







Less 26M02 Negro

Elegance 13200 Savage Olivatto
 Encimera 9681 Savage Olivatto
 Lavabo Five Round 40
 Estante 26575 Negro mate
 Auxiliar 13408 | 13458 Savage Olivatto
 Auxiliar 26M04 Negro
 Estantes 26678 / 26576 Negro mate
 Espejo 10T Negro mate
 Bañera 55260 Corian Blanco

Elegance 13200 Savage Olivatto
 Plan 9681 Savage Olivatto
 Vasque Five Round 40
 Étagère 26575 Noir mat
 Auxiliaire 13408 | 13458 Savage Olivatto
 Auxiliaire 26M04 Noir
 Étagères 26678 / 26576 Noir mat
 Miroir 10T Noir mat
 Baignoire 55260 Corian Blanc

Elegance 13200 Savage Olivatto
 Countertop 9681 Savage Olivatto
 Washbasin Five Round 40
 Hung self 26575 Black matt
 Auxiliary 13408 | 13458 Savage Olivatto
 Auxiliary 26M04 Black
 Hungs self 26678 / 26576 Black matt
 Mirror 10T Black matt
 Bathtub 55260 Corian White

cabinet

Una colección con carácter, inspirada en el mobiliario de hogar, diseñada y pensada para viviendas, donde baños y dormitorios tienen el mismo hilo conductor. El diseño del tirador y de sus patas son los elementos que dan personalidad a esta colección.

Une collection avec caractère, inspirée du mobilier traditionnel, désignée et pensée pour les habitations où les salles de bain et les chambres ont le même fil conducteur. Le design de la poignée et de ses pieds sont les éléments qui confèrent personnalité à cette collection.

A collection with character, inspired by the furniture of home, designed and thought for housings, where baths and bedrooms have the same conductive thread. The design of the drawer and of his legs they are the elements that give personality to this collection.





Cabinet 25011 | 25201 Luna

Encimera 9671 Luna
 Lavabo 51274-2G Blanco
 Espejo 10750
 Auxiliar cristal 11332 Blanco
 Auxiliar 25201 con tapa Luna
 Bañera 55260 Corian blanco

Plan 9671 Luna
 Vasque 51274-2G Blanc
 Miroir 10750
 Auxiliaire en verre 11332 Blanc
 Auxiliaire 25201 avec couvercle Luna
 Baignoire 55260 Corian blanc

Countertop 9671 Luna
 Washbasin 51274-2G White
 Mirror 10750
 Glass auxiliary 11332 White
 Auxiliary 25201 with lid White
 Bathtub 55260 Corian white





Cabinet 25002 Piedra

Encimera 87310 Gris polar
 Espejo 10810
 Auxiliar cómoda 25390 Tórtola
 Juego patas 25402

Plan 87310 Gris polar
 Miroir 10810
 Auxiliaire commode 25390 Tórtola
 Jeu de pieds 25402

Countertop 87310 Gris polar
 Mirror 10810
 Drawer auxiliary 25390 Tórtola
 Feed set 25402







Cabinet 25010 Talco

Encimera 87673 Blanco carrara
 Lavabo Pietra Blanco carrara
 Espejo 10P
 Auxiliar 25136 | 25137 Talco
 Espejo 10T Talco
 Bañera 55261 Corian blanco

Plan 87673 Blanco carrara
 Vasque Pietra Blanco carrara
 Miroir 10P
 Auxiliaire 25136 | 25137 Talco
 Miroir 10T Talco
 Baignoire 55261 Corian blanc

Countertop 87673 Blanco carrara
 Washbasin Pietra Blanco carrara
 Mirror 10P
 Auxiliary 25136 | 25137 Talco
 Mirror 10T Talco
 Bathtub 55261 Corian white







Cabinet 25010 Pure

Encimera Corian 55983 Blanco mate
 Auxiliar 25107 y 25106 Nude
 Espejo 10P
 Bañera 55261 Corian Blanco mate

Plan Corian 55983 Blanc mat
 Auxiliaire 25107 et 25106 Nude
 Miroir 10P
 Baignoire 55261 Corian Blanc mat

Corian countertop 55983 White matt
 Auxiliary 25107 | 25106 Nude
 Mirror 10P
 Bathtube 55261 White matt Corian





Cabinet 25010 | 25011 Bruma

Encimera mármol 87313 Gris Polar faldón 7 cm
 Juego patas 25400 Bruma
 Auxiliar cómoda 25390 Piedra
 Juego patas 25400 Piedra
 Auxiliar colgar 25106 Bruma
 Espejo 10P

Plan marbre 87313 Gris Polar avec bandeau 7 cm
 Jeux de pieds 25400 Bruma
 Auxiliaire Commode 25390 Piedra
 Jeux de pieds 25400 Piedra
 Auxiliaire suspendu 25106 Bruma
 Miroir 10P

Marble countertop 87313 Gris Polar shirtail 7 cm
 Feet set 25400 Bruma
 Drawer Auxiliary 25390 Piedra
 Feet set 25400 Piedra
 Wall hung Auxiliary 25106 Bruma
 Mirror 10P





Cabinet 25010 Caldera

Encimera 9670 Caldera
 Lavabo BIA
 Juego Patas 25400 Caldera
 Auxiliar cómoda 25390 Caldera
 Juego Patas 25402 Caldera
 Auxiliar colgar 18A02 Caldera
 Espejo 10P
 Bañera Oval 55260 Corian Blanco mate

Plan 9670 Caldera
 Vasque BIA
 Jeux Pieds 25400 Caldera
 Auxiliaire commode 25390 Caldera
 Jeux Pieds 25402 Caldera
 Auxiliaire suspendu 18A02 Caldera
 Miroir 10P
 Baignoire Ovale 55260 Corian Blanc mat

Countertop 9670 Caldera
 Washbasin BIA
 Feet set 25400 Caldera
 Drawer Auxiliary 25390 Caldera
 Feet set 25402 Caldera
 Wall hung Auxiliary 18A02 Caldera
 Mirror 10P
 Oval Bathtub 55260 White matt Corian

dune

Una colección con mucho carácter inspirada en las clásicas cómodas de las grandes casas.
Dune, está diseñada para viviendas con personalidad, donde todos los espacios disponen de un mismo lenguaje estético y conceptual.

Une collection avec beaucoup de caractère inspiré des commodes classiques des grandes maisons.
Dune, est dessiné pour des logements avec personnalité, où tous les espaces disposent du même langage esthétique et conceptuel.

A collection with lot of character inspired by the classic commodes of the big houses.
Dune, is designed for housings with personality, where all the spaces have the same aesthetic and conceptual language.





Dune 40010 Navy

Lavabo T5.E Corian blanco
 Encimera 40670 Navy
 Auxiliar 18142 | 18143 Navy
 Espejo 10l
 Bañera 55260 Corian blanco

Vasque T5.E Corian blanc
 Plan 40670 Navy
 Auxiliaire 18142 | 18143 Navy
 Miroir 10l
 Baignoire 55260 Corian blanc

Washbasin T5.E White corian
 Countertop 40670 Navy
 Auxiliary 18142 | 18143 Navy
 Mirror 10l
 Bathtub 55260 White corian





Dune 40002 Fumé Olivatto

Lavabo 55151 Corian blanco (Opcional - OCRITECH)
Espejo 10810

Vasque 55151 Corian blanc (Optionnel - OCRITECH)
Miroir 10810

Washbasin 55151 White corian (Option - OCRITECH)
Mirror 10810



A black vanity unit with a white vessel sink and a modern black faucet. The vanity is mounted on a wall and has a curved front edge. To the left of the sink, there are two black knobs for the water controls.

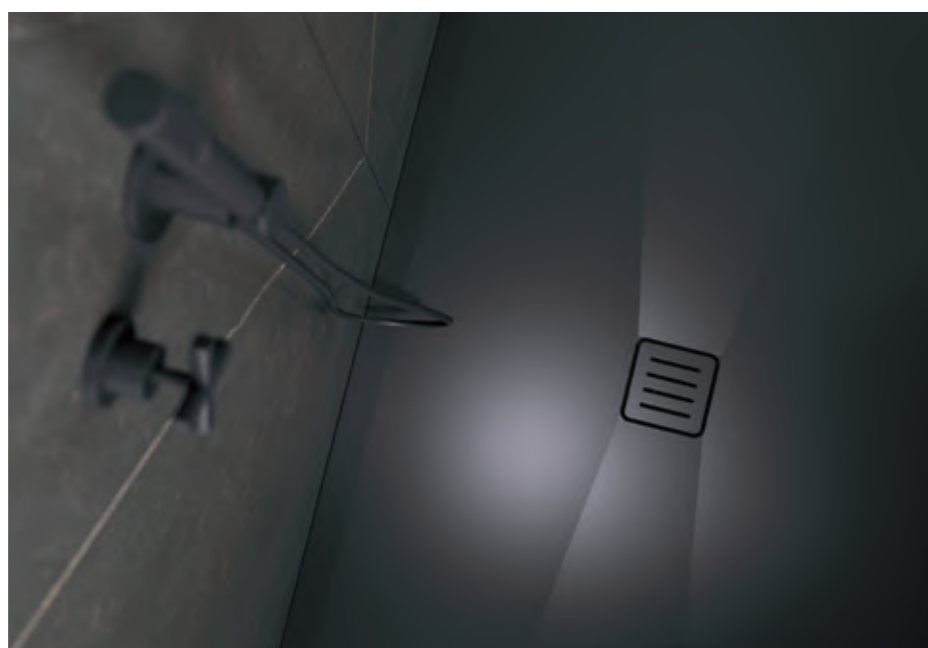
A black rectangular bathtub with a modern black faucet and handles. The tub is positioned in the center of the room, facing a large window.

Two tall, narrow black shelves mounted on the wall. The left shelf holds several bottles of toiletries, and the right shelf holds a few more bottles and a glass. Below the shelves is a black console table.

A black console table with a simple, rectangular design and thin legs. It is positioned below the shelves and holds a few small items.

A glass shower enclosure with a black frame. It features a black showerhead and a handheld shower wand. The shower is set against a wall of large, dark, veined tiles.

A modern light fixture with three curved black arms and small black cylindrical shades. It is suspended from the ceiling by a thin black cord.



Dune 40011 Laos

Lavabo Ate Negro
Encimera 40670 Laos
Auxiliar 26M05 Negro
Estantes 26678 / 26576 Negro
Auxiliar cristal 11333 Negro
Espejo 10T Laos

Vasque Ate Noir
Plan 40670 Laos
Auxiliaire 26M05 Noir
Étagères 26678 / 26576 Noir
Auxiliaire verre 11333 Noir
Miroir 10T Laos

Washbasin Ate Black
Countertop 40670 Laos
Auxiliary 26M05 Black
Hungs self 26678 / 26576 Black
Glass auxiliary 11333 Black
Mirror 10T Laos

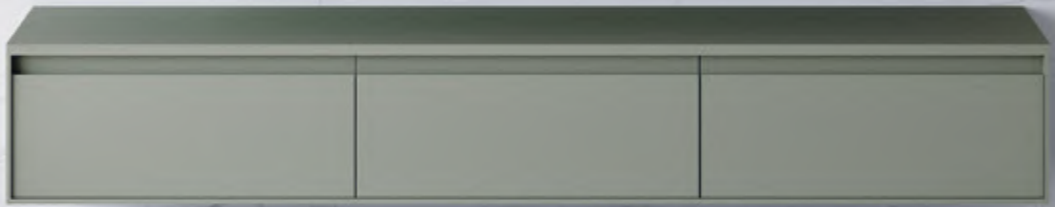
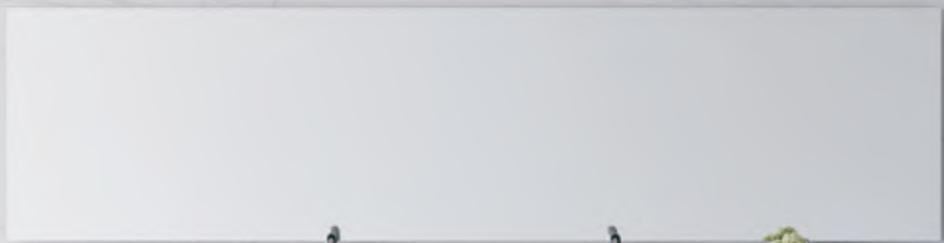


exclusive

Polivalencia y sofisticación es el concepto del modelo Exclusive, donde los detalles como el sistema de apertura con uñero y los frentes de 22 mm, transportan la exclusividad a una colección modular capaz de marcar la diferencia.

Polyvalence et sophistication c'est le concept qui définit le modèle Exclusive, où les détails comme le système d'ouverture prise de main et les façades en épaisseur 22mm, apportent l'exclusivité à une collection capable de faire la différence.

Polyvalence and sophistication is the concept of the model Exclusive, where the details like the system of opening with built in handle and the fronts of 22 mm, transport the exclusivity to a modular collection capable of marking the difference.





Exclusive 24201 con tapa 11675 Roca y Kit laterales con base Roca

Encimera 88660 Pierre bleue	Plan 88660 Pierre bleue	Countertop 88660 Pierre bleue
Lavabo 51274-2G Blanco	Vasque 51274-2G Blanc	Washbasin 51274-2G White
Espejo 10P	Miroir 10P	Mirror 10P
Espejo 10T Blanco	Miroir 10T Blanc	Mirror 10T White
Auxiliar 24134 24135 Blanco	Auxiliaire 24134 24135 Blanc	Auxiliary 24134 24135 White





Exclusive 24011 Niebla

Lavabo Five round 45 Gel coat blanco
 Encimera 9680 Niebla
 Espejo 10P
 Auxiliar cristal 11330 Blanco
 Auxiliar 24079 | 24080 Niebla
 Bañera 55260 Corian blanco

Vasque Five round 45 Gel coat blanc
 Plan 9680 Niebla
 Miroir 10P
 Auxiliaire en verre 11330 Blanc
 Auxiliaire 24079 | 24080 Niebla
 Baignoire 55260 Corian blanc

Washbasin Five round 45 Gel coat white
 Countertop 9680 Niebla
 Mirror 10P
 Glass auxiliary 11330 White
 Auxiliary 24079 | 24080 Niebla
 Bathtub 55260 Corian white





Exclusive 24027 | 24201 con encimera 9681 Savage Olivatto

Encimera 87311 Blanco carrara
 Espejo 10T Savage Olivatto
 Auxiliar less 26M05 Blanco
 Tapa 26678 Blanco
 Estante 26576 Blanco
 Estante cajón 18261 Blanco
 Auxiliar 24114 | 24115 Blanco
 Auxiliar 24122 Savage olivatto
 Bañera 55261 Corian blanco

Plan 87311 Blanc carrara
 Miroir 10T Savage Olivatto
 Auxiliaire less 26M05 Blanc
 Couvercle 26678 Blanc
 Étagère 26576 Blanc
 Étagère tiroir 18261 Blanc
 Auxiliaire 24114 | 24115 Blanc
 Auxiliaire 24122 Savage olivatto
 Baignoire 55261 Corian blanc

Countertop 87311 White carrara
 Mirror 10T Savage Olivatto
 Auxiliary less 26M05 White
 Upper 26678 White
 Shelf board 26576 White
 Shelf drawer 18261 White
 Auxiliary 24114 | 24115 White
 Auxiliary 24122 Savage olivatto
 Bathtub 55261 White corian





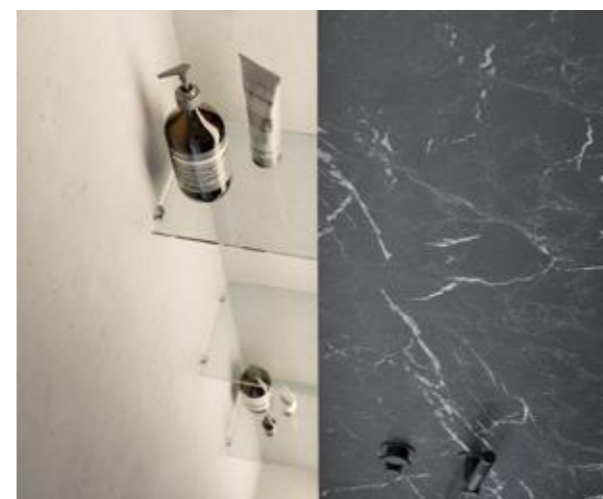
Exclusive 24M11 | 24201 Lino

Lavabo Bia Negro
 Encimera 9682 Lino
 Auxiliar 13134 | 13135 Lino
 Espejo 10P

Vasque Bia Noir
 Plan 9682 Lino
 Auxiliaire 13134 | 13135 Lino
 Miroir 10P

Washbasin Bia Black
 Countertop 9682 Lino
 Auxiliary 13134 | 13135 Lino
 Mirror 10P





Exclusive 24027 | 24201 Anís

Lavabo Pietra Negro marquina
Encimera 87671 | 87675 Negro marquina
Espejo 10T Anís

Vasque Pietra Negro marquina
Plan 87671 | 87675 Negro marquina
Miroir 10T Anís

Washbasin Pietra Negro marquina
Countertop 87671 | 87675 Negro marquina
Mirror 10T Anís





Exclusive 24011 Blanco

Encimera 9680 Blanco
 Lavabo Bia Gris | Blanco mate
 Estante cajón 18261 Smoke
 Auxiliar 24201 con tapa 11675 Cenere
 Espejo 10P

Plan 9680 Blanc
 Vasque Bia Gris | Blanc mat
 Étagère avec tiroir 18261 Smoke
 Auxiliaire 24201 avec couvercle 11675 Cenere
 Miroir 10P

Countertop 9680 White
 Bia Washbasin Gray | White matt
 Hung shelf with drawer 18261 Smoke
 Auxiliary 24201 with lit Cenere
 Mirror 10P





Exclusive 24008 Nature Olivatto

Encimera 87313 Blanco Carrara
 Auxiliar 13458 | 13408 Nature Olivatto
 Espejo 10750
 Bañera Oval 55260 Corian Blanco

Plan 87313 Blanco Carrara
 Auxiliaire 13458 | 13408 Nature Olivatto
 Miroir 10750
 Baignoire Ovale 55260 Corian Blanc

Countertop 87313 Blanco Carrara
 Auxiliary 13458 | 13408 Nature Olivatto
 Mirror 10750
 Oval Bath tub 55260 White Corian





Exclusive 24201 | 24M11 Cottone

Exclusive 24029 Caldera
 Exclusive 24029 Cottone
 Encimera 55981 Corian Blanco mate
 Auxiliar 24122 y 24123 Cottone
 Espejo 10T Blanco

Exclusive 24201 Caldera
 Exclusive 24029 Cottone
 Plan 55981 Corian Blanc mat
 Auxiliaire 24122 et 24123 Cottone
 Miroir 10T Blanc

Exclusive 24201 Caldera
 Exclusive 24029 Cottone
 Corian 55981 Countertop White matt
 Auxiliary 24122 and 24123 Cottone
 Mirror 10T White







Exclusive 24010 Barro

Lavabo 71160 Gel coat Blanco mate
 Auxiliar cubo 24079 / 24080 Mostaza
 Auxiliar 24114 / 24115 Mostaza
 Auxiliar cristal 11330 Blanco
 Espejo 10810

Vasque 71160 Gel coat Blanc mat
 Auxiliaire Cube 24079 / 24080 Mostaza
 Auxiliaire 24114 / 24115 Mostaza
 Auxiliaire verre 11330 Blanc
 Miroir 10810

Washbasin 71160 Gel coat White matt
 Cube auxiliary 24079 / 24080 Mostaza
 Auxiliary 24114 / 24115 Mostaza
 Glass auxiliary 11330 White
 Mirror 10810

elegance

Partiendo de un módulo de lavabo, la colección Elegance nos plantea la posibilidad de crear formas y combinaciones que mantienen la capacidad sin perder la estética lineal y minimalista.

El sistema de apertura push, los cajones interiores y los 22mm de grosor de sus frentes definen a esta colección.

En partant d'un module de vasque, la collection Elegance nous fait envisager la possibilité de créer des formes et combinaisons, lesquelles maintiennent leur capacité sans perdre l'esthétique linéaire et minimaliste.

Le système d'ouverture push pull, les tiroirs intérieurs ainsi comme les 22mm d'épaisseur de ses façades définissent cette collection.

Departing from a module of wash basin, the collection Elegance raises us the possibility of creating forms and combinations that keep the capacity without losing the linear and minimalist esthetics.

The system of opening push, the interior drawers and the 22mm of thickness of his front parts they define to this collection.





Elegance 13004 | 13011 con encimera 9683 Tabaco

Encimera 88311 Zaha stone
 Lavabo Minima Gel coat blanco
 Espejo 10T Tabaco
 Auxiliar 13458 | 13408 Tabaco
 Auxiliar 18 A01 Blanco
 Bañera 55260 Corian blanco

Plan 88311 Zaha stone
 Vasque Minima Gel coat blanc
 Miroir 10T Tabaco
 Auxiliaire 13458 | 13408 Tabaco
 Auxiliaire 18 A01 Blanc
 Baignoire 55260 Corian blanc

Countertop 88311 Zaha stone
 Washbasin Minima Gel coat white
 Mirror 10T Tabaco
 Auxiliary 13458 | 13408 Tabaco
 Auxiliary 18 A01 White
 Bathtub 55260 Corian white





Elegance 13011 Lino

Encimera 71283 Gel coat blanco
 Espejo 10P
 Elegance 13240 con tapa 11675
 y zócalo 9599 Lino
 Auxiliar 13458 Lino
 Auxiliar cristal 11330 Blanco

Plan 71283 Gel coat blanc
 Miroir 10P
 Elegance 13240 avec couvercle 11675
 et plinthe 9599 Lino
 Auxiliaire 13458 Lino
 Auxiliaire en verre 11330 Blanc

Countertop 71283 Gel coat white
 Mirror 10P
 Elegance 13240 with lid 11675
 and plinth 9599 Lino
 Auxiliary 13458 Lino
 Glass auxiliary 11330 White





Elegance 13010 | 13200 Nature Olivatto

Encimera 87311 Mármol gris polar
 Espejo 10810
 Auxiliar cristal 11330 Blanco
 Auxiliar 18144 | 18145 Piedra

Plan 87311 Marbre gris polar
 Miroir 10810
 Auxiliaire en verre 13330 Blanc
 Auxiliaire 18144 | 18145 Piedra

Countertop 87311 Marble gris polar
 Mirror 10810
 Glass auxiliary 13330 White
 Auxiliary 18144 | 18145 Piedra







Elegance 13200 / 1310C Nature Olivatto

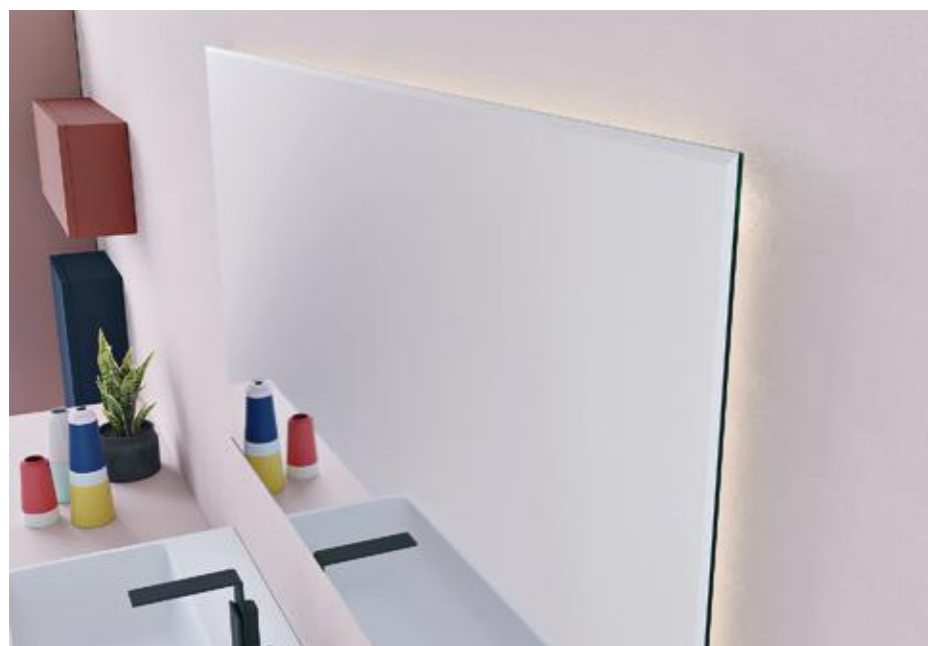
Lavabo Five round 45
 Encimera 55671 Corian negro
 Espejo 10T Nature olivatto
 Bañera 55261 Corian blanco

Vasque Five round 45
 Plan 55671 Corian noir
 Miroir 10T Nature olivatto
 Baignoire 55261 Corian blanc

Washbasin Five round 45
 Countertop 55671 Corian black
 Mirror 10T Nature olivatto
 Bathtub 55261 Corian white







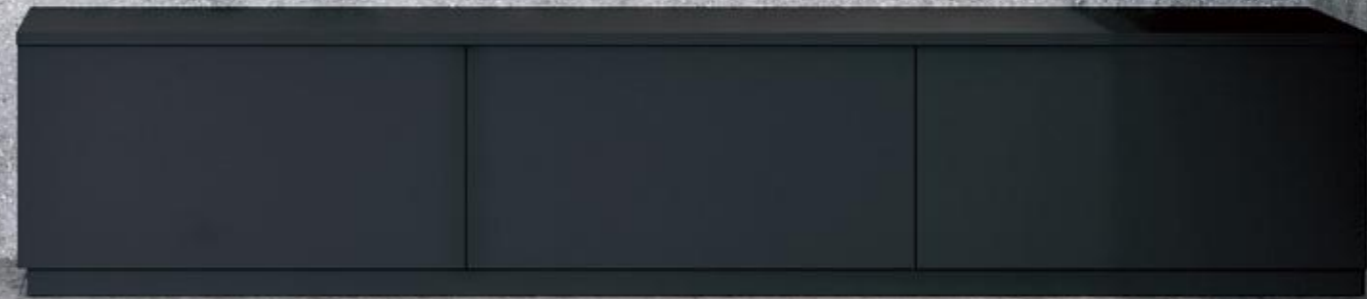
Elegance 13240 / 13011 Nude

Encimera 9681 Nude
 Lavabo 71290 Gel coat mate
 Auxiliar 13123 Ópalo
 Auxiliar 13064 Navy
 Auxiliar elevable 13408 Tierra
 Espejo 10750

Plan 9681 Nude
 Vasque 71290 Gel coat mat
 Auxiliaire 13123 Ópalo
 Auxiliaire 13064 Navy
 Auxiliaire relevable 13408 Tierra
 Miroir 10750

Countertop 9681 Nude
 71290 Washbasin Gel coat matt
 Auxiliary 13123 Ópalo
 Auxiliary 13064 Navy
 Pull-Up Auxiliary 13408 Tierra
 Mirror 10750







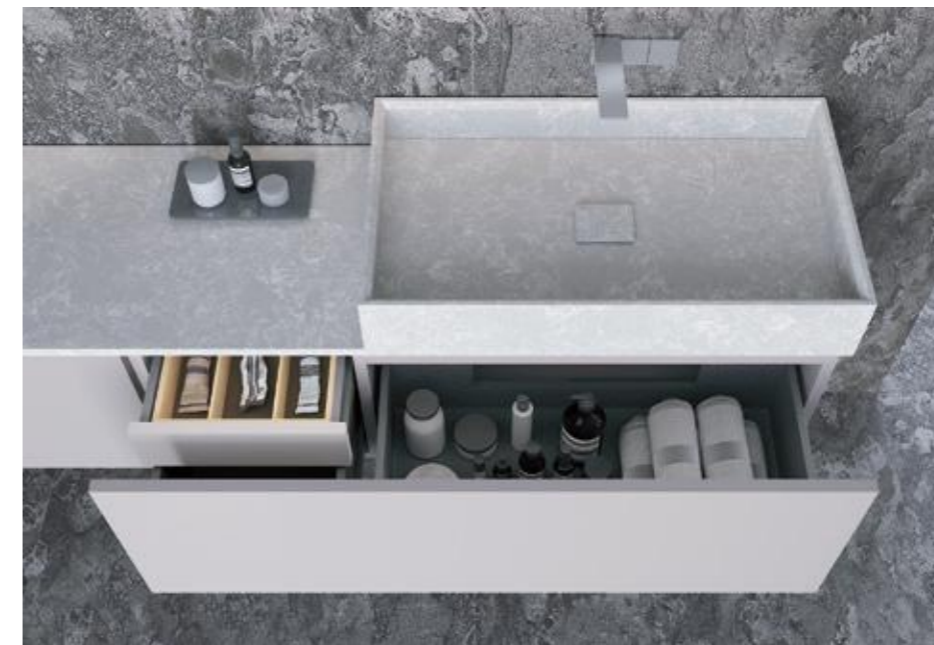
Elegance 13240 con Tapa 11675 y Zócalo 9599 Negro

Encimera 87311 Negro pizarra
 Estante cajón 26260 Negro
 Auxiliar cristal 11333 Negro
 Espejo 10B

Plan 87311 Negro pizarra
 Étagère avec tiroir 26260 Noir
 Auxiliaire verre 11333 Noir
 Miroir 10B

Countertop 87311 Negro pizarra
 Hung Shelf 26260 Black
 Glass auxiliary 11333 Black
 Mirror 10B





Elegance 13004 | 13240 Luna

Lavabo Pietra Gris polar
 Encimera 87671 Gris polar
 Auxiliar 13134 | 13135 Smoke
 Auxiliar cristal 11330 Blanco
 Espejo 10750

Vasque Pietra Gris polar
 Plan 87671 Gris polar
 Auxiliaire 13134 | 13135 Smoke
 Auxiliaire optique 11330 Blanc
 Miroir 10750

Washbasin Pietra Gris polar
 Countertop 87671 Gris polar
 Auxiliary 13134 | 13135 Smoke
 Optical auxiliary 11330 White
 Mirror 10750





Elegance 13010 Tierra

Encimera 9680 Tierra
 Encimera porcelánico 88311 Calacatta
 Auxiliar 18144 y 18145 Tierra
 Espejo 10T Tierra

Plan 9680 Tierra
 Plan Grès Porcelanique 88311 Calacatta
 Auxiliaire 18144 et 18145 Tierra
 Miroir 10T Tierra

Countertop 9680 Tierra
 Porcelaine Tile Countertop 88311 Calacatta
 Auxiliary 18144 and 18145 Tierra
 Mirror 10T Tierra

noah

La variedad de modulación y customización de sus complementos, como tiradores y patas, lo convierten en la colección perfecta para conseguir un diseño personalizado y adaptable a cualquier tipo de espacio. Posibilidad ilimitada de crear combinaciones.

La variété de modulation et customisation de ses compléments, comme poignées et pieds, fait de cette série la collection parfaite pour avoir un design personnalisé et adaptable à n'importe quel type d'espace. Cela vous confère la possibilité illimitée de créer des combinaisons.

The variety of modulation and customization of his complements, as drawers and legs, turn it into the perfect collection to obtain a personalized and adaptable design to any type of space. There are unlimited possibilities of creating combinations.





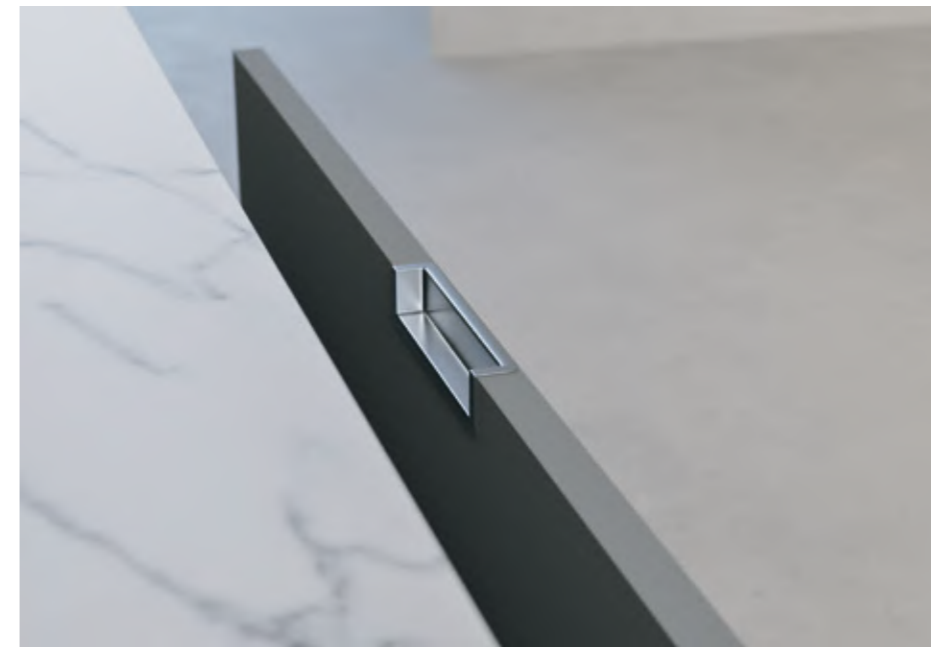
Noah 65201 con tapa 9675 Talco

Encimera 9657 Savage olivatto
 Lavabo Minima Gel coat blanco
 Espejo 10T Talco
 Auxiliar cristal 11333 Blanco
 Auxiliar 18063 Talco
 Bañera 55261 Corian blanco

Plan 9657 Savage olivatto
 Vasque Minima Gel coat blanc
 Miroir 10T Talco
 Auxiliaire en verre 11333 Blanc
 Auxiliaire 18063 Talco
 Baignoire 55261 Corian blanc

Countertop 9657 Savage olivatto
 Washbasin Minima Gel coat white
 Mirror 10T Talco
 Glass auxiliary 11333 White
 Auxiliary 18063 Talco
 Bathtub 55261 Corian white





Noah 65C10 | 65200 con zócalo 9599 Piedra

Encimera 88672 Calacatta
 Lavabo Five round 45 Gel coat blanco
 Espejo 10P
 Auxiliar 13134 | 13135 Piedra
 Bañera 55260 Corian blanco

Plan 88672 Calacatta
 Vasque Five round 45 Gel coat blanc
 Miroir 10P
 Auxiliaire 13134 | 13135 Piedra
 Baignoire 55260 Corian blanc

Countertop 88672 Calacatta
 Washbasin Five round 45 Gel coat white
 Mirror 10P
 Auxiliary 13134 | 13135 Piedra
 Bathtub 55260 Corian white





Noah 46010 Cloud

Encimera 89310 faldón 9 cm Ocritech Blanco
 Juego patas 30400 Negro
 Espejo 26713 Negro
 Auxiliar 11072 Niebla
 Auxiliar 18455 Niebla
 Estante cajón 18261 Niebla

Plan 89310 avec bandeau 9 cm Ocritech Blanc
 Jeu de pieds 30400 Noir
 Miroir 26713 Noir
 Auxiliaire 11072 Niebla
 Auxiliaire 18455 Niebla
 Étagère tiroir 18261 Niebla

Countertop 9680 shirtail 9 cm Ocritech White
 Feed set 30400 Black
 Mirror 26713 Black
 Auxiliary 11072 Niebla
 Auxiliary 18455 Niebla
 Shelf drawer 18261 Niebla





Noah 65011 | 65201 Encens

Lavabo M2/2S Corian Negro
 Encimera 55673 Cosmos Prima
 Noah 65201 con Tapa 9675 Encens
 Auxiliar 18142 / 18143 Encens
 Espejo 10T Encens y 10I

Vasque M2/2S Corian Noir
 Plan 55673 Cosmos Prima
 Noah 65201 avec couvercle 9675 Encens
 Auxiliaire 18142 / 18143 Encens
 Miroir 10T Encens et 10I

Washbasin M2/2S Black Corian
 Countertop 55673 Cosmos Prima
 Noah 65201 with lit 9675 Encens
 Auxiliary 18142 / 18143 Encens
 Mirror 10T Encens and 10I







Noah 46G10 Calma

Lavabo 71282 Gel Coat Blanco Mate
Auxiliar 46201 con tapa 9675 y Zócalo 9599 Nórdico
Espejo 10P

Vasque 71282 Gel Coat Blanc Mat
Auxiliaire 46201 avec couvercle 9675 et Plinthe 9599 Nórdico
Miroir 10P

Washbasin 71282 Gel Coat White Matt
Auxiliary 46201 with lit 9675 and Plinth 9599 Nórdico
Mirror 10P







Noah 47002 Carbón

Lavabo cerámica 51274 Negro
 Juego Patas 30402 Latón cepillado
 Auxiliar 18144 / 18145 Carbón
 Auxiliar cristal 11330 Negro
 Espejo 10B
 Bañera 55261 Corian blanco

Vasque céramique 51274 Noir
 Jeux Pieds 30402 Laiton Brossé
 Auxiliaire 18144 / 18145 Carbón
 Auxiliaire verre 11330 Noir
 Miroir 10B
 Baignoire 55261 Corian blanc

Porcelain washbasin 51274 Black
 Feet set 30402 Brushed Brass
 Auxiliary 18144 / 18145 Carbón
 Glass auxiliary 11330 Black
 Mirror 10B
 Bathtub 55261 Corian white





Noah 45011 Cloud

Lavabo 51272 Blanco
 Auxiliar 45029 Cloud
 Juego Patas 30402 Negro mate
 Espejo 10P
 Bañera Oval 55260 Corian Blanco

Vasque 51272 Blanc
 Auxiliaire 45029 Cloud
 Jeux Pieds 30402 Noir mat
 Miroir 10P
 Baignoire Ovale 55260 Corian Blanc

51272 White Washbasin
 Auxiliary 45029 Cloud
 Feet set 30402 Black mat
 Mirror 10P
 Oval Bathtub 55260 White Corian







Noah 45011 Forest

Encimera 87310 Negro pizarra
Auxiliar cristal 11330 Negro
Espejo 10T

Plan 87310 Negro pizarra
Auxiliaire verre 11330 Noir
Miroir 10T

Countertop 87310 Negro pizarra
Glass auxiliary 11330 Black
Mirror 10T





Noah 65011/65201 Tierra

Encimera 9672 Tierra
 Lavabo Minima sobreencimera
 gel coat blanco mate
 Auxiliar 18063 Smoke
 Auxiliar elevable 18458 Tierra
 Auxiliar óptico 11330 Smoke
 Espejo 10P

Plan 9672 Tierra
 Vasque Minima à poser
 gel coat blanc mat
 Auxiliaire 18063 Smoke
 Auxiliaire relevable 18458 Tierra
 Auxiliar optique 11330 Smoke
 Miroir 10P

Countertop 9672 Tierra
 Minima Washbasin
 gel coat white matt
 Auxiliary 18063 Smoke
 Pull-Up Auxiliary 18458 Tierra
 Optical Auxiliary 11330 Smoke
 Mirror 10P

mini

En una línea más informal el mueble Mini nace como Solución para espacios reducidos, sin perder estilo y capacidad de almacenaje.

C'est une ligne plus informel, le meuble Mini est né comme solution pour des espaces réduits sans perdre de style ni de capacité de rangement.

In a more informal line the Mini furniture is born as Solution for limited spaces, without losing style and capacity of storage.





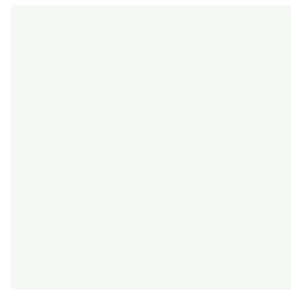
Mini 19225 Nude

Espejo 10P
Miroir 10P
Mirror 10P

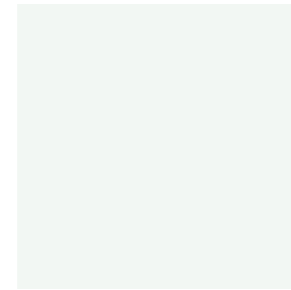
finishes

Lacados | laqués | lacquer finishes

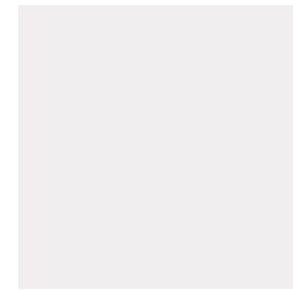
brillo, mate y seda
brillant, mat et soie
gloss, matt and silk



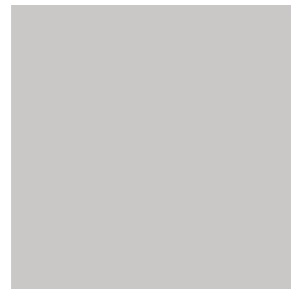
Blanco



Talco



Pure



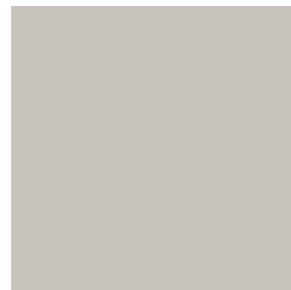
Niebla



Piedra



Tórtola



Luna



Barro



Velvet



Smoke



Navy



Negro



Anís



Roca



Laos



Malmo



Calma



Bruma



Nude



Ópalo



Tierra



Mostaza



Porto



Prado

Los colores representados en este catálogo son orientativos.
Les couleurs indiquées sont indicatives et n'engagent en rien la responsabilité de la société.
The colours represented in this catalogue are illustrative.

Debido a las limitaciones de los procesos de impresión no se garantiza que el color aquí mostrado sea idéntico al original.
Dû aux limitations aux processus d'imprimerie, on ne peut pas garantir que la couleur ici montré est identique à l'originale.
Because of the limitations of the processes of impression there is not guaranteed that the colour here showed is identical to the original one.



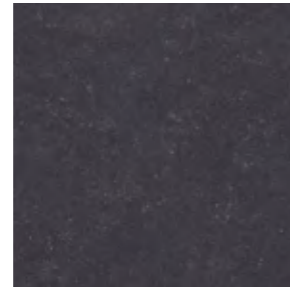
Caldera

finishes

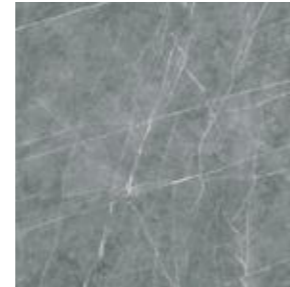
Porcelánico silk | gres porcelaine silk | silk porcelain tile



Calacatta

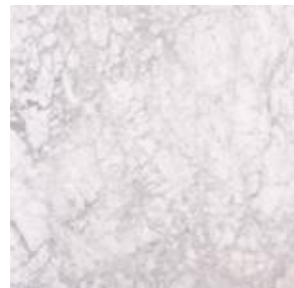


Pierre Bleue

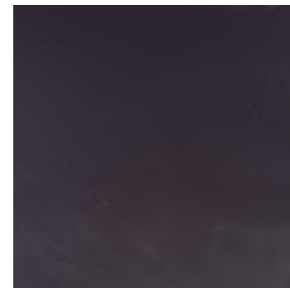


Zaha Stone

Mármol natural | marbre naturel | natural marble



Blanco Carrara



Negro Pizarra

Mármol compacto natural | marbre compact naturel | natural compact marble



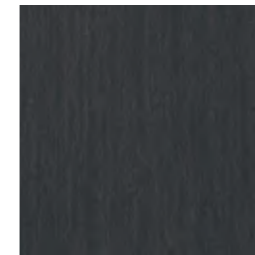
Gris Polar



Negro Marquina

Textura | texture 16 mm

aune · less · cabinet · noah · mini



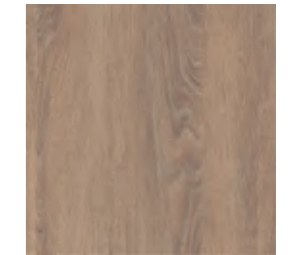
Carbón



Tea



Encens



Arcilla



Olive



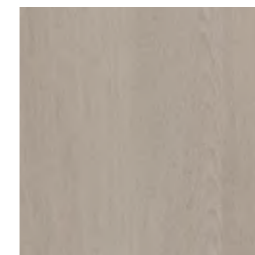
Grava



Forest



Nórdico



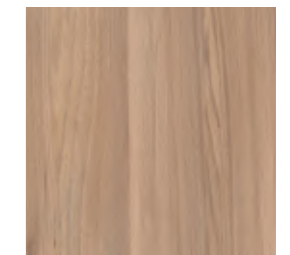
Cloud



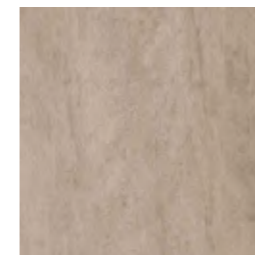
Ferro



Vintage



Olmo



Rústico



Cemento

Textura | texture 22 mm

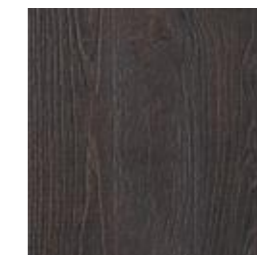
ritual · stilo · dunc · exclusive · elegance



Cenere



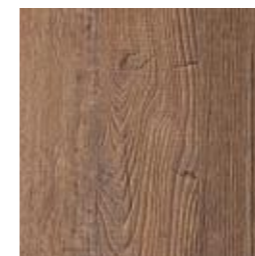
Lino



Café



Cottone



Tabaco

Los colores representados en este catálogo son orientativos.

Les couleurs indiquées sont indicatives et n'engagent en rien la responsabilité de la société.

The colours represented in this catalogue are illustrative.

Debido a las limitaciones de los procesos de impresión no se garantiza que el color aquí mostrado sea idéntico al original.

Dû aux limitations aux processus d'imprimerie, on ne peut pas garantir que la couleur ici montré est identique à l'originale.

Because of the limitations of the processes of impression there is not guaranteed that the colour here showed is identical to the original one.

finishes

Metales | Metaux | Metals

less

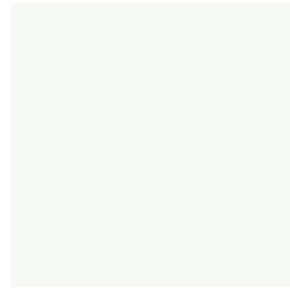
mate
mat
matt



Plomo



Silver



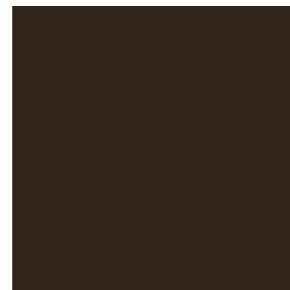
Blanco



Champange



Negro



Óxido

Los colores representados en este catálogo son orientativos.

Les couleurs indiquées sont indicatives et n'engagent en rien la responsabilité de la société.

The colours represented in this catalogue are illustrative.

Debido a las limitaciones de los procesos de impresión no se garantiza que el color aquí mostrado sea idéntico al original.

Dû aux limitations aux processus d'imprimerie, on ne peut pas garantir que la couleur ici montré est identique à l'originale.

Because of the limitations of the processes of impression there is not guaranteed that the colour here showed is identical to the original one.

finishes

Chapa natural | Bois | Wood

ritual · stilo · dune · exclusive · elegance



Nature Olivatto



Savage Olivatto



Fumé Olivatto

Los colores representados en este catálogo son orientativos.

Les couleurs indiquées sont indicatives et n'engagent en rien la responsabilité de la société.

The colours represented in this catalogue are illustrative.

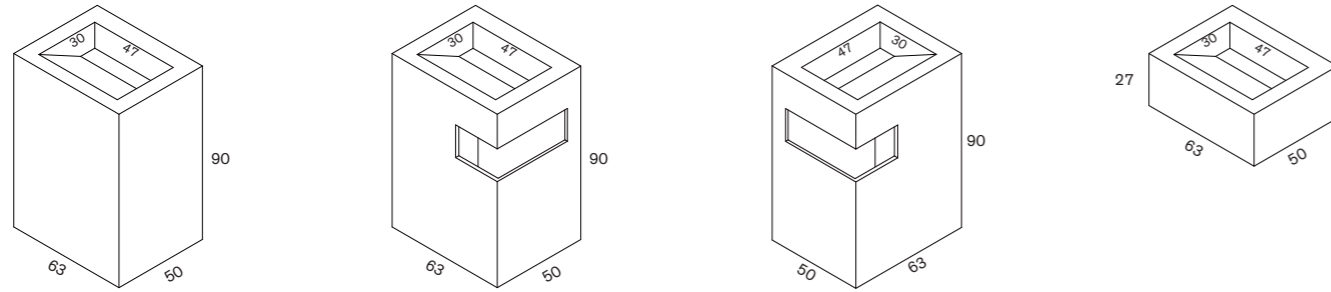
Debido a las limitaciones de los procesos de impresión no se garantiza que el color aquí mostrado sea idéntico al original.

Dû aux limitations aux processus d'imprimerie, on ne peut pas garantir que la couleur ici montré est identique à l'originale.

Because of the limitations of the processes of impression there is not guaranteed that the colour here showed is identical to the original one.

technical info

RITUAL

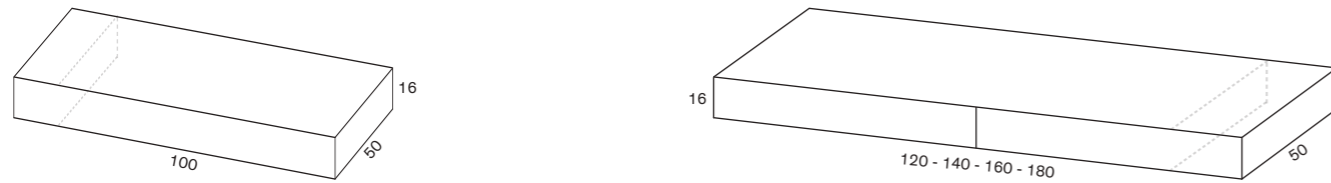


Mod. 87320
Mod. 88320

Mod. 87321 Hueco Dcha
Cavit  D rite
Rigth Hollow
Mod. 88321

Mod. 87322 Hueco Izda
Cavit  Gauche
Left Hollow
Mod. 88322

Mod. 87330
Mod. 88330



Mod. 31262 Hueco Dcha
Cavit  D rite
Rigth Hollow

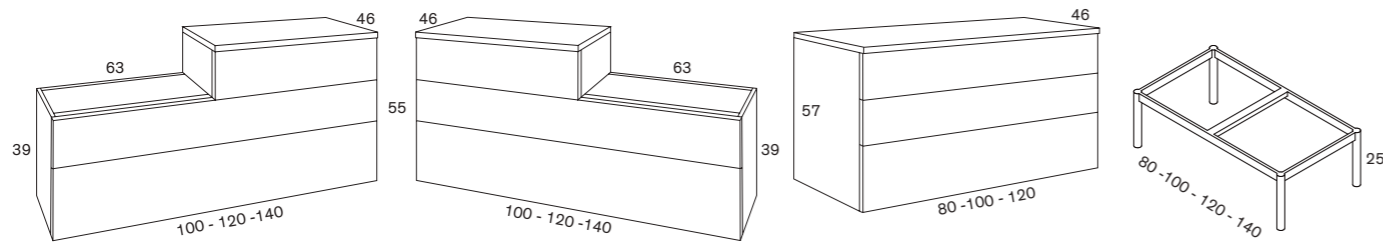
Mod. 31263 Hueco Izda
Cavit  Gauche
Left Hollow

Mod. 31264 Doble Hueco
Double Cavit 
Double Hollow

Mod. 31262 Hueco Dcha
Cavit  D rite
Rigth Hollow

Mod. 31263 Hueco Izda
Cavit  Gauche
Left Hollow

Mod. 31264 Doble Hueco
Double Cavit 
Double Hollow

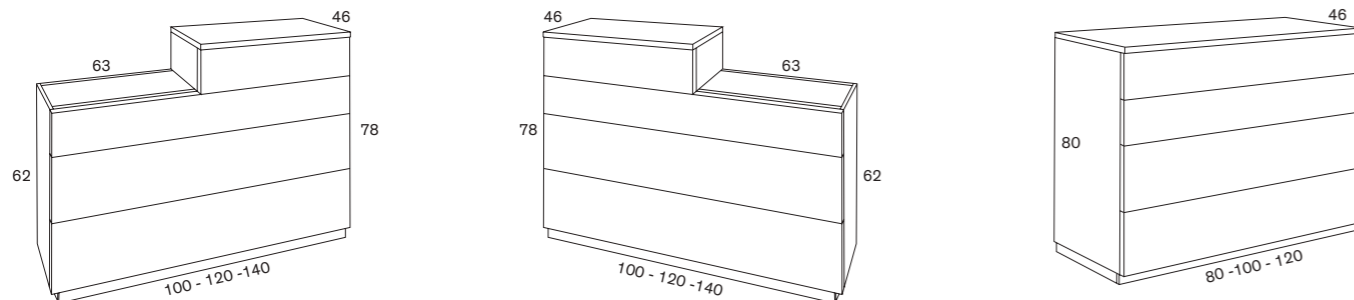


Mod. 31028 Lavabo Izda
Vasque Gauche
Left Basin

Mod. 31027 Lavabo Dcha
Vasque Droite
Rigth Basin

Mod. 31391

Mod. 31400



Mod. 31033 Lavabo Izda
Vasque Gauche
Left Basin

Mod. 31032 Lavabo Dcha
Vasque Droite
Rigth Basin

Mod. 31390

technical info

STILO



Mod. 32010

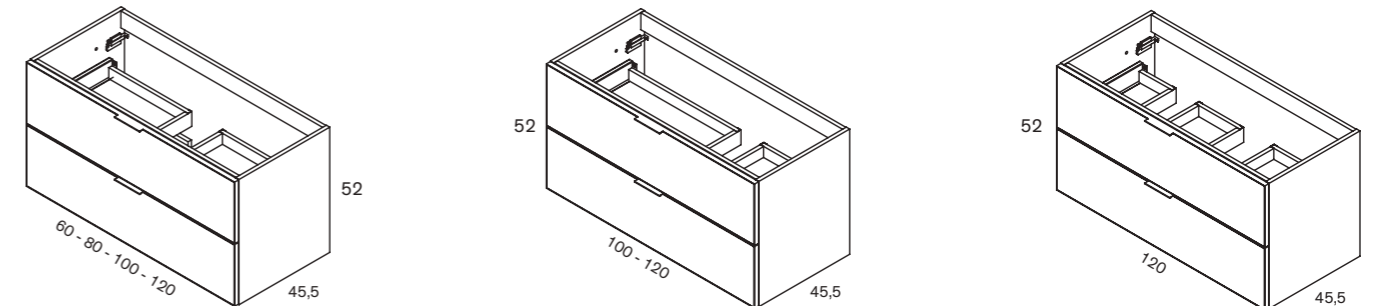
Mod. 3210C

Lavabo Dcha
Vasque Droite
Rigth Basin

Mod. 32C10

Lavabo Izda
Vasque Gauche
Left Basin

AUNE

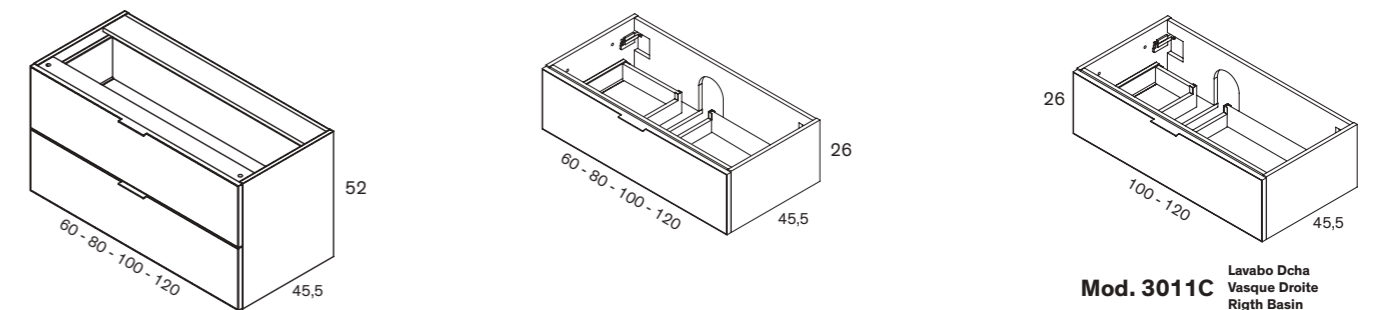


Mod. 30010

Mod. 3010C Lavabo Dcha
Vasque Droite
Rigth Basin

Mod. 30C10 Lavabo Izda
Vasque Gauche
Left Basin

Mod. 30D10 Doble lavabo
Double vasque
Double Basin

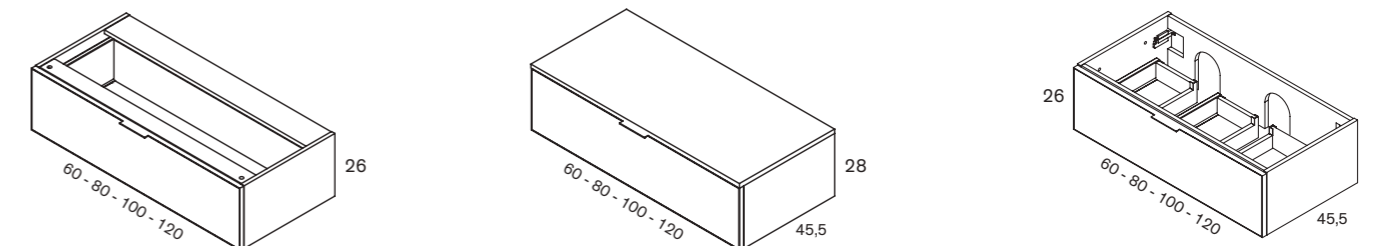


Mod. 30200

Mod. 30011

Mod. 3011C Lavabo Dcha
Vasque Droite
Rigth Basin

Mod. 30C11 Lavabo Izda
Vasque Gauche
Left Basin



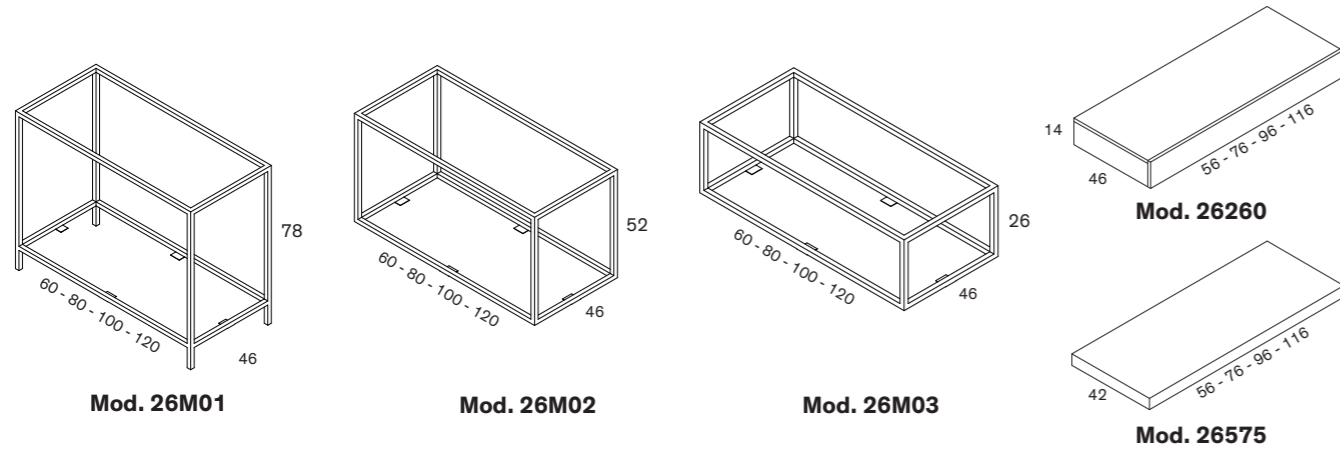
Mod. 30201

Mod. 30029

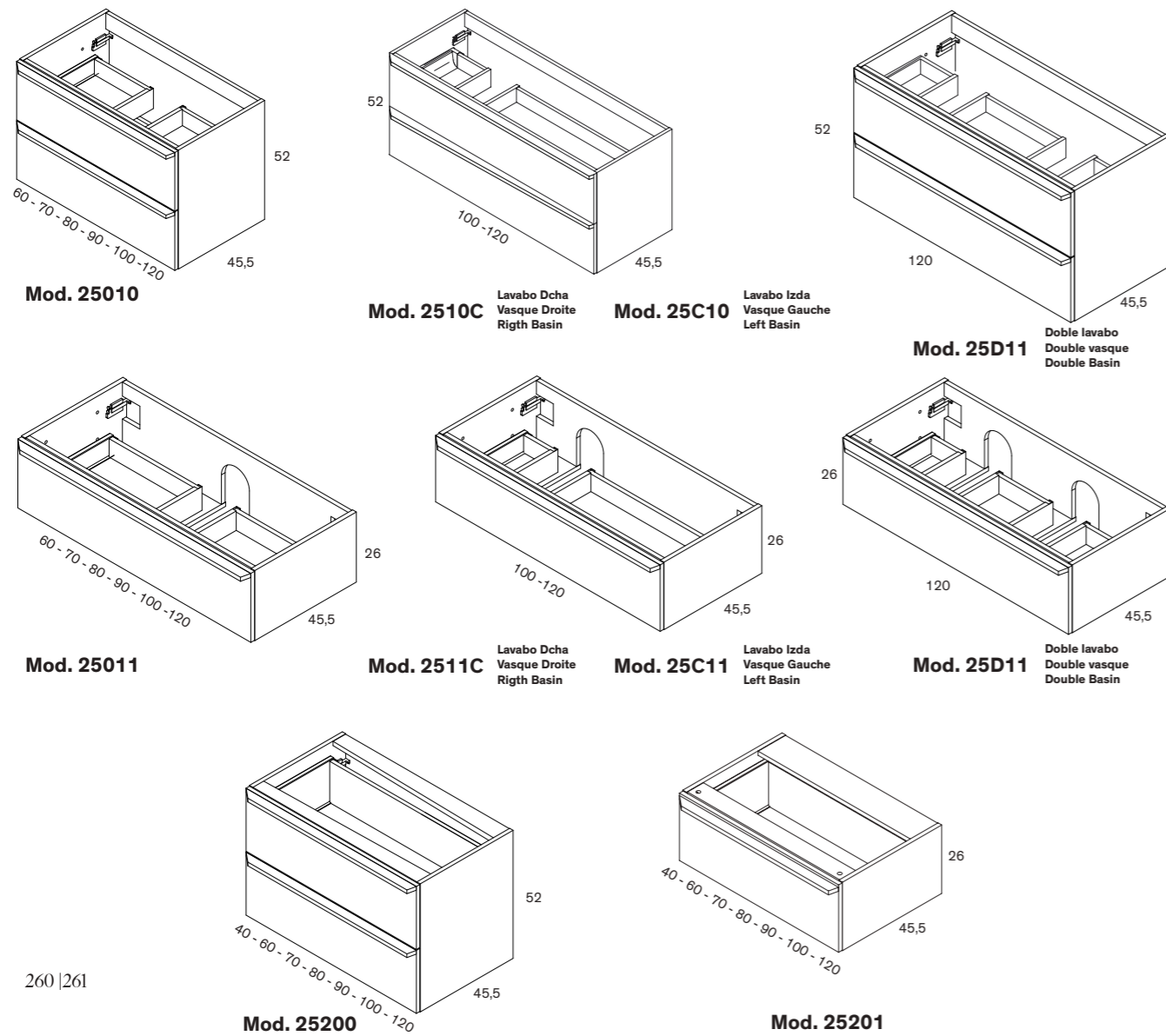
Mod. 30D11 Doble lavabo
Double vasque
Double Basin

technical info

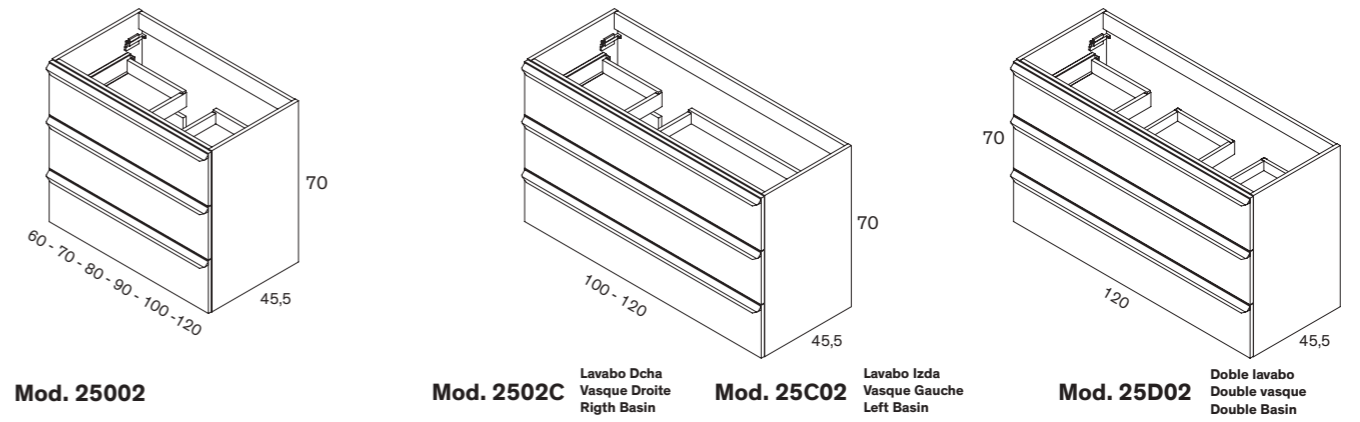
LESS



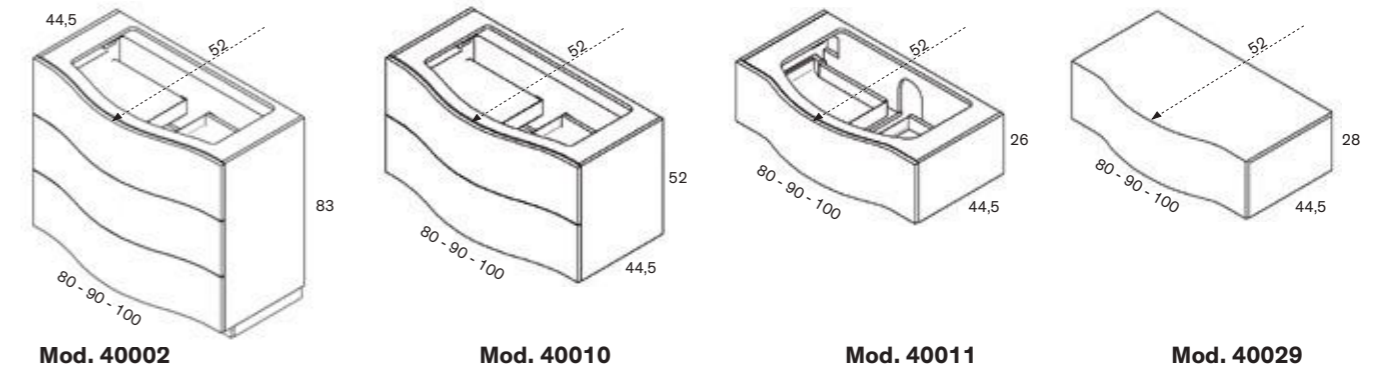
CABINET



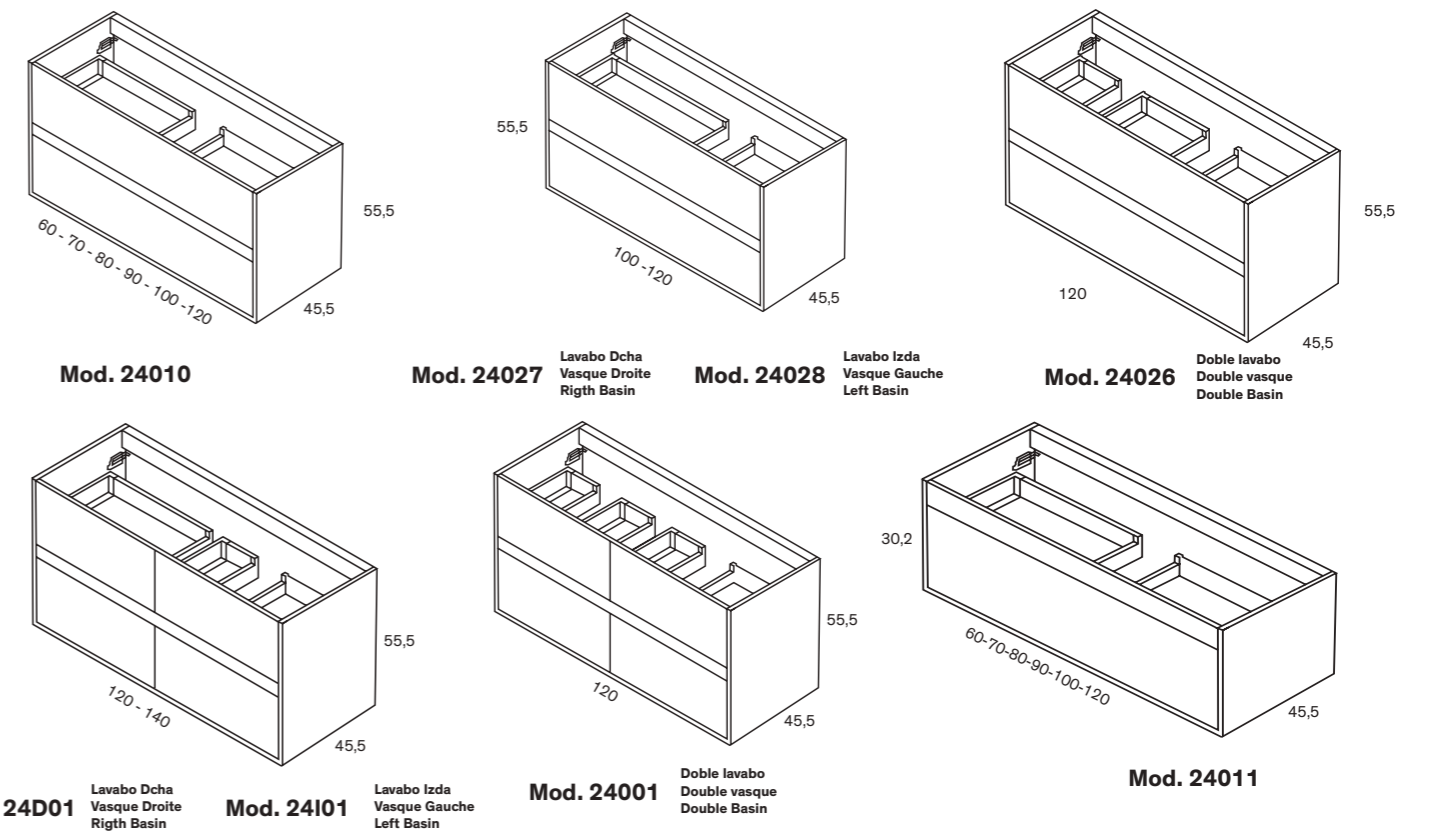
technical info



DUNE

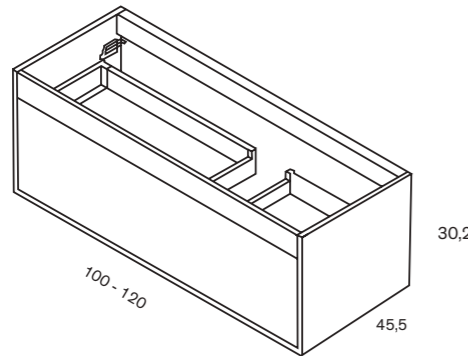


EXCLUSIVE

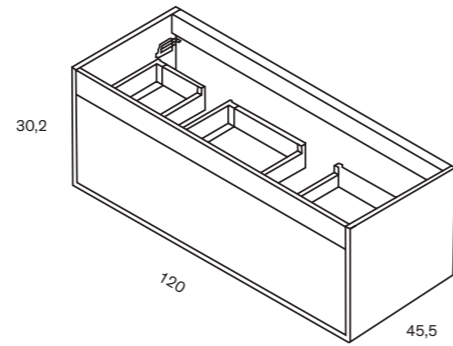


technical info

EXCLUSIVE

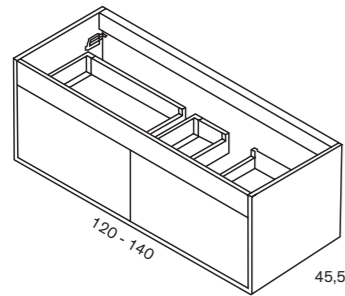


Mod. 24037 Lavabo Dcha Vasque Droite Righth Basin

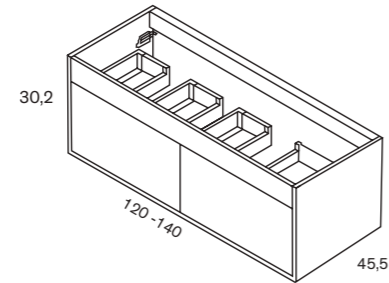


Mod. 24036 Doble lavabo Double vasque Double Basin

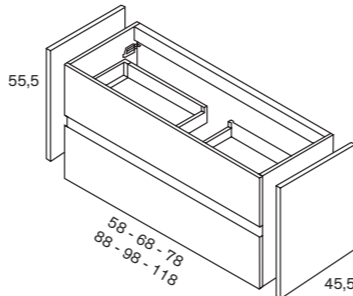
Mod. 24038 Lavabo Izda Vasque Gauche Left Basin



Mod. 24009 Lavabo Dcha Vasque Droite Righth Basin

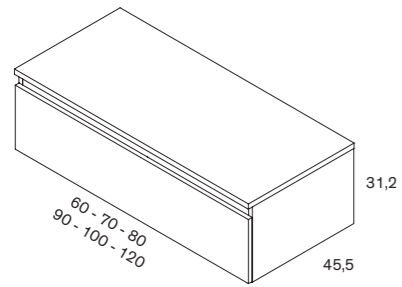


Mod. 24007 Lavabo Izda Vasque Gauche Left Basin

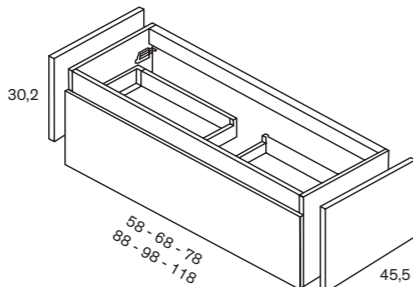


Mod. 24M10

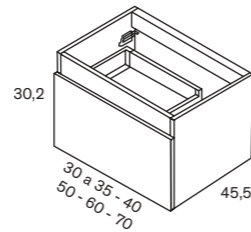
Mod. 24008 Doble lavabo Double vasque Double Basin



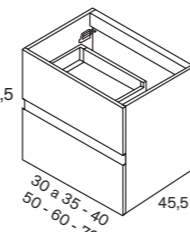
Mod. 24029



Mod. 24M11

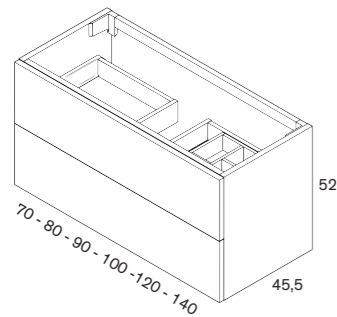


Mod. 24201

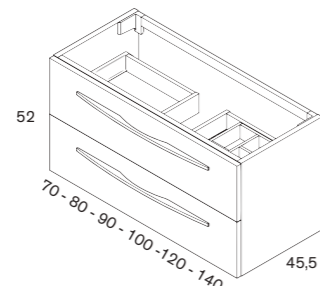


Mod. 24200

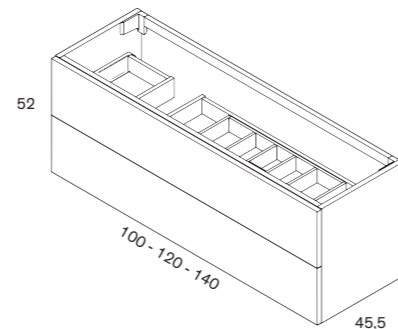
ELEGANCE



Mod. 13010



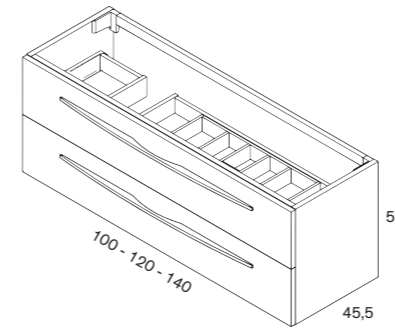
Mod. 13016



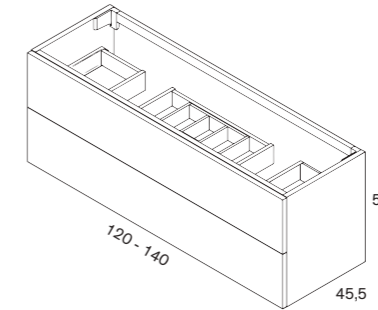
Mod. 1310C Lavabo Dcha Vasque Droite Righth Basin

Mod. 13C10 Lavabo Izda Vasque Gauche Left Basin

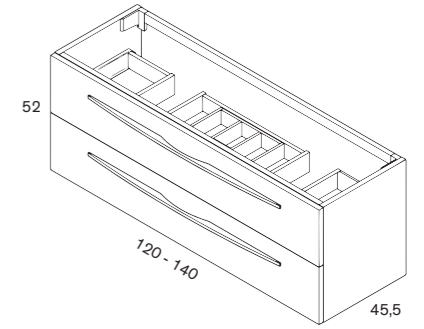
technical info



Mod. 1316C Lavabo Dcha Vasque Droite Righth Basin

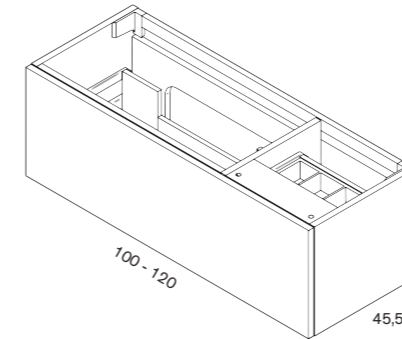


Mod. 13D10 Doble lavabo Double vasque Double Basin

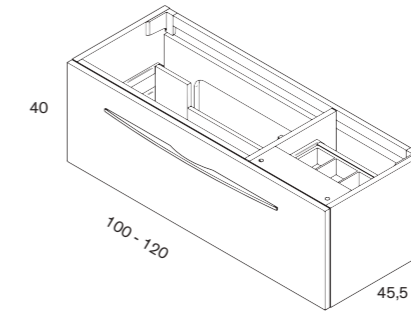


Mod. 13D16 Doble lavabo Double vasque Double Basin

Mod. 13C16 Lavabo Izda Vasque Gauche Left Basin



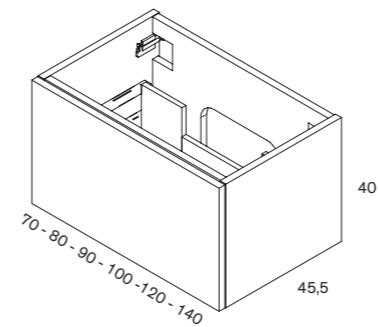
Mod. 13004 Lavabo Dcha Vasque Droite Righth Basin



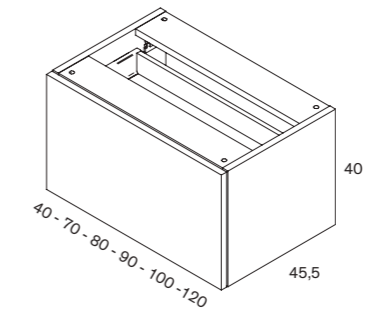
Mod. 13037 Lavabo Dcha Vasque Droite Righth Basin

Mod. 13005 Lavabo Izda Vasque Gauche Left Basin

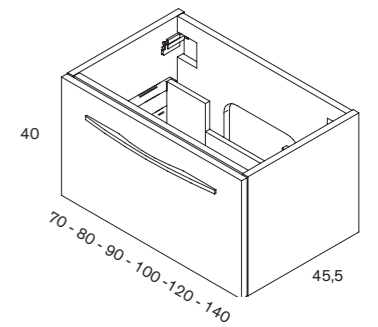
Mod. 13036 Lavabo Izda Vasque Gauche Left Basin



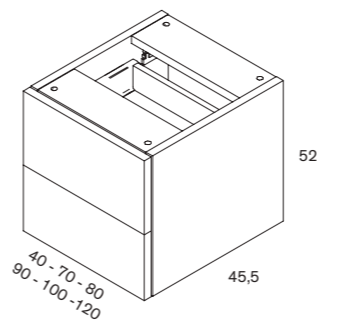
Mod. 13011



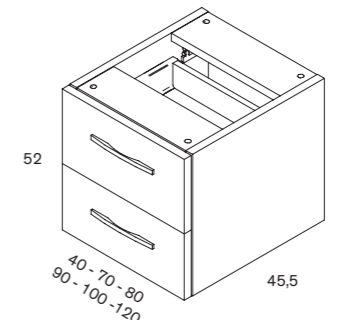
Mod. 13240



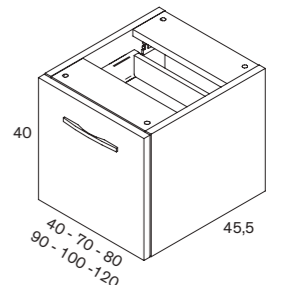
Mod. 13012



Mod. 13200



Mod. 13199



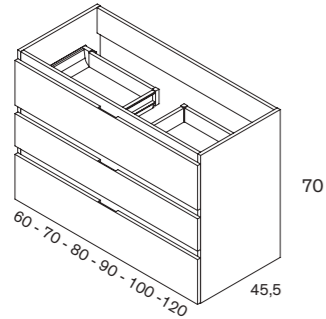
Mod. 13239



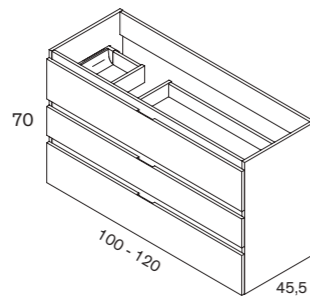
TIRADOR · POIGNÉ · HANDLE

technical info

NOAH



Mod. *002

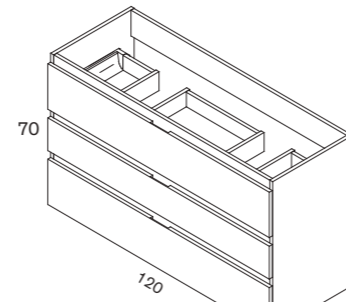


Mod. *02C

Lavabo Dcha
Vasque Droite
Righth Basin

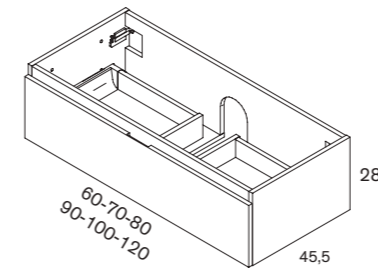
Mod. *C02

Lavabo Izda
Vasque Gauche
Left Basin



Mod. *D02

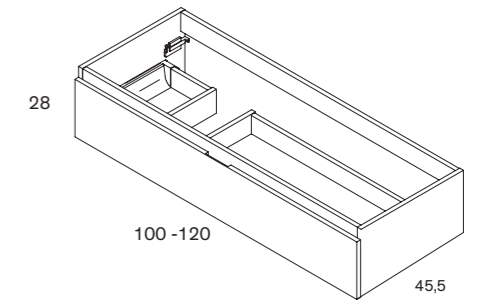
Doble lavabo
Double vasque
Double Basin



Mod. *011



A medida
Sur mesure
Custom

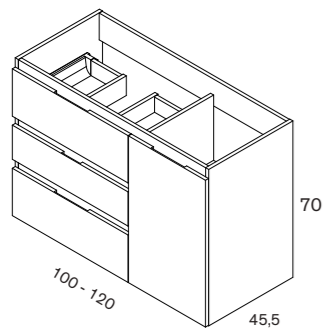


Mod. *11C

Lavabo Dcha
Vasque Droite
Righth Basin

Mod. *C11

Lavabo Izda
Vasque Gauche
Left Basin

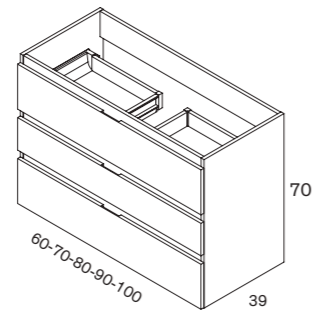


Mod. *14C

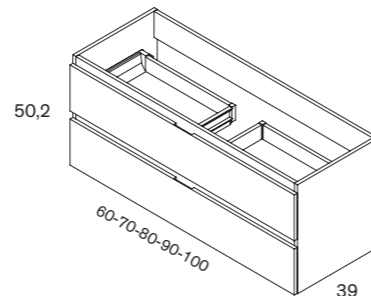
Lavabo Dcha
Vasque Droite
Righth Basin

Mod. *C14

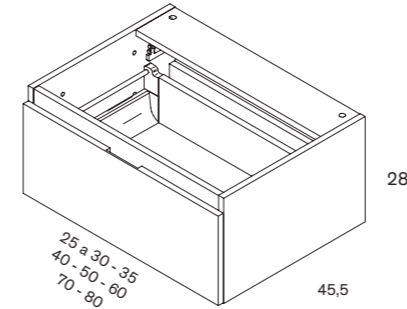
Lavabo Izda
Vasque Gauche
Left Basin



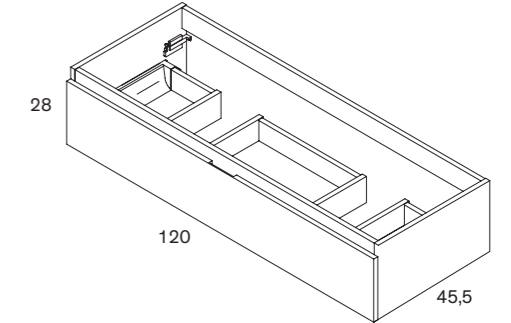
Mod. *022



Mod. *020

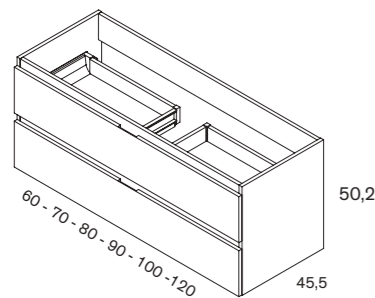


Mod. *201



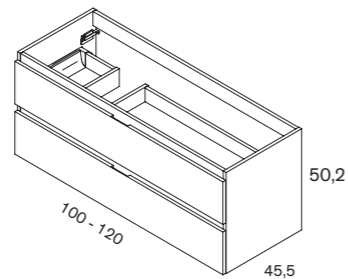
Mod. *D11

Doble lavabo
Double vasque
Double Basin



Mod. *010

A medida
Sur mesure
Custom

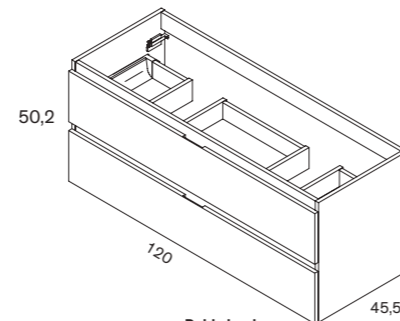


Mod. *10C

Lavabo Dcha
Vasque Droite
Righth Basin

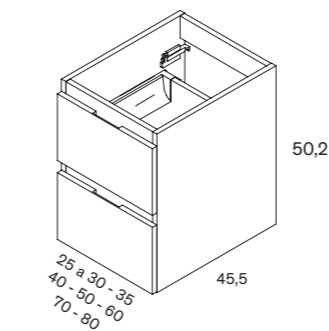
Mod. *C10

Lavabo Izda
Vasque Gauche
Left Basin

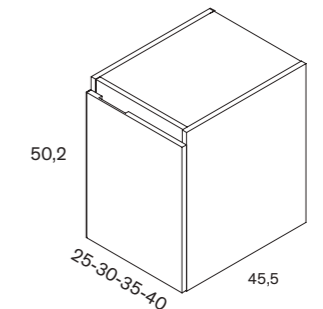


Mod. *D10

Doble lavabo
Double vasque
Double Basin



Mod. *200

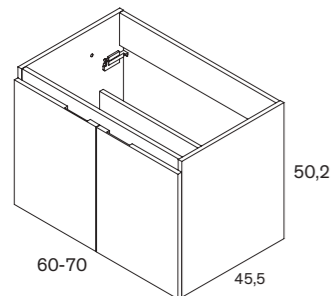


Mod. *225

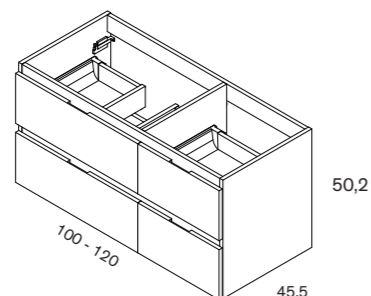
Dcha
Droite
Righth

Mod. *226

Izda
Gauche
Left



Mod. *207

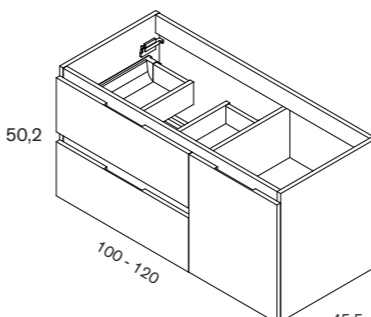


Mod. *00C

Lavabo Dcha
Vasque Droite
Righth Basin

Mod. *C00

Lavabo Izda
Vasque Gauche
Left Basin

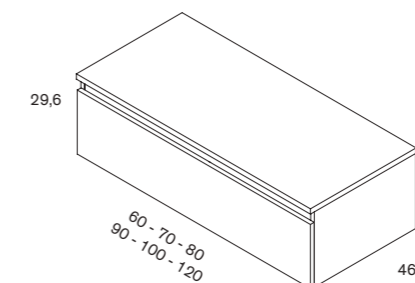


Mod. *15C

Lavabo Dcha
Vasque Droite
Righth Basin

Mod. *C15

Lavabo Izda
Vasque Gauche
Left Basin



Mod. *029

technical info

technical info

TIRADORES · POIGNÉES · HANDLES

NOAH

Mod. 45



Cromo brillo · Chrome brillant · Brightness chrome



Negro mate · Noir mat · Matt black



Mod. 46



Cromo brillo · Chrome brillant · Brightness chrome



Negro mate · Noir mat · Matt black



Mod. 47



Latón cepillado · Laiton brossé · Brushed brass



Cromo brillo · Chrome brillant · Brightness chrome



Negro mate · Noir mat · Matt black



Cobre cepillado · Cuivre brossé · Brushed copper

Mod. 65

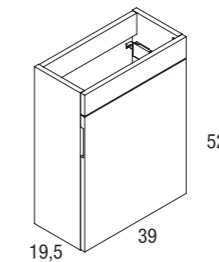


Cromo brillo · Chrome brillant · Brightness chrome

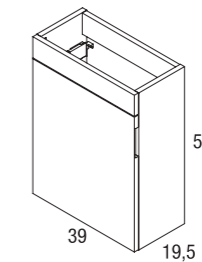


technical info

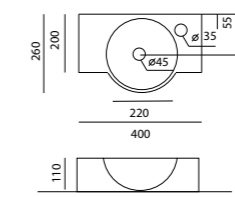
MINI



Mod. 19225
Derecha
Droite
Righth



Mod. 19226
Izquierda
Gauche
Left



thanks

Sanchis Muebles de Baño agradece a todas las empresas que han colaborado en la realización de este catálogo, así como a todas las personas que han participado en el desarrollo de las nuevas colecciones.

Sanchis Meubles de Baño veut remercier toutes les entreprises qui ont collaboré à la réalisation de ce catalogue, ainsi comme aux personnes qui ont collaboré au développement des nouvelles collections.

Sanchis Muebles de Baño would like to express our gratitude to all the companies that have collaborated in the accomplishment of this catalogue, as well as to all the people who have taken part in the development of the new collections.

NEOLITH INTERIORS **ertiluz**® MH PARQUETS **B.lux**®

Keraben DuPont™ **CORIAN**® METROPOL **tremme**
instruments for water

GLAMORA CREATIVE WALLCOVERINGS **VIVES**
ART & DESIGN HARMONY **peronda**

David de las Heras
PEPITA LUMIER
art & ab p

credits

Diseño de producto

Design de produit

Product design

Sanchis design department
Isho Design

Dirección de arte

Direction d'art

Art direction

Isho Design

Diseño editorial

Conception éditoriale

Editorial design

Isho Design

Infografía

Infographie

Infographics

Moflo Estudi

Imprenta

Imprimerie

Printers

Grafitec

app

Aprovechamos el lanzamiento de este nuevo catálogo para presentar la APP SANCHIS que ya está disponible de forma gratuita.

Con el desarrollo de nuestra APP abrimos un nuevo mundo de posibilidades para conocer mejor nuestros productos e interactuar con ellos con el visor de Realidad Aumentada.

On profite le lancement de ce nouveau catalogue pour vous présenter l'APP SANCHIS que c'est déjà disponible gratuitement.

Avec le développement de notre APP on ouvre un nouveau monde de possibilités pour connaître mieux nos produits et interagir avec eux avec la visionneuse de Réalité Augmentée.

We take advantage of the launch of this new catalogue to present the APP SANCHIS that is already available in a free form.

With the development of our APP we open a new world of possibilities to know better our products and to interact with them with the visor of Increased Reality.



Avda. de la Llibertat, 40
46600 Alzira (Valencia) Spain
Phone: +34 962 405 000
Fax: +34 962 404 181

Info: info@mueblesdebanosanchis.com
Nacional: pedidos@mueblesdebanosanchis.com
Export: export@mueblesdebanosanchis.com
atencionalcliente@mueblesdebanosanchis.com

www.mueblesdebanosanchis.com

©sanchis 2018

S

